



*hush.  
acoustics*

# Carreaux de Plafond Box

Document de Spécifications



Consultez la fiche produit

*Quiet by Design*



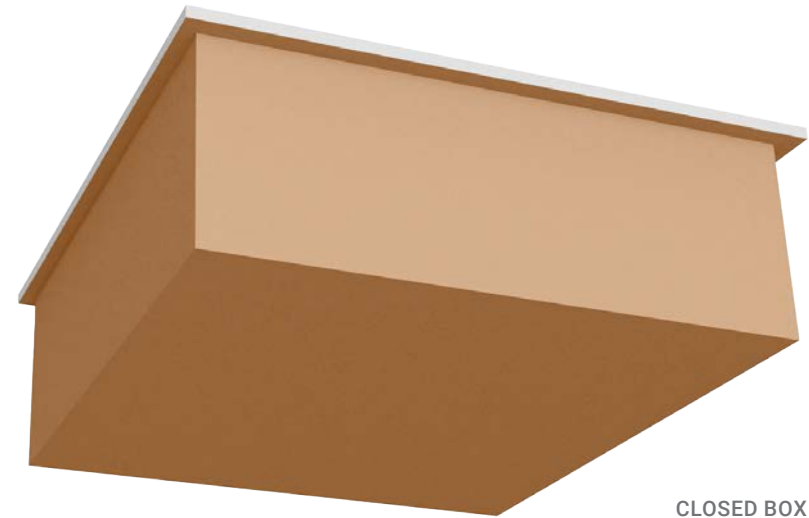
Carreaux de Plafond Open Box · Flamingo, Lotus, Marigold, Papaya, Rose, & Sunset sur noyau Haze · Réception

# Carreaux de Plafond Box

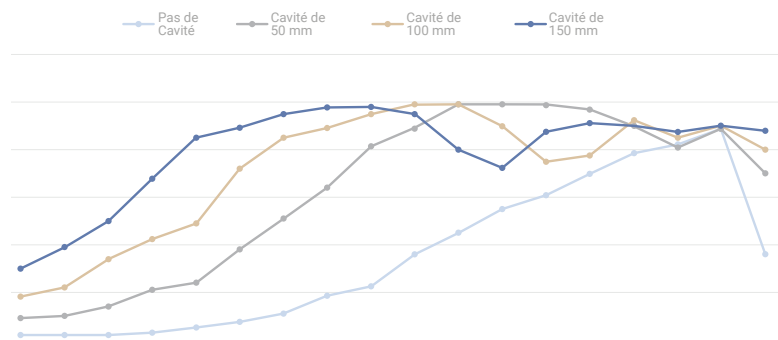
Les Hush Carreaux de Plafond offrent une solution simple, efficace et sans outil pour améliorer l'acoustique de tout espace ouvert.

## SPÉCIFICATIONS DU PRODUIT

Composition	100 % PET (Polyéthylène Téréphtalate) ; 60 % de matière recyclée
Épaisseur	12 mm
Emplacement du Produit	Plafond
CRB	0,85
Classement au Feu	CAN/ULC-S102 Classe A ASTM E84 Classe A
Durabilité	100 % recyclable
Garantie	Garantie limitée de 2 ans



## COMPARAISON DU COEFFICIENT D'ABSORPTION ACOUSTIQUE



Comparaison complète CRB disponible sur demande



# Carreaux de Plafond Box

## CERTIFICATION GREENGUARD® GOLD

Hush Acoustics a obtenu la certification complète GreenGuard® Gold, garantissant des normes strictes de faibles émissions chimiques pour une meilleure qualité d'air intérieur.

Cette reconnaissance offre aux architectes, designers et consommateurs une confiance accrue lorsqu'ils choisissent Hush pour des solutions respectueuses de l'environnement. En plus de leur durabilité, les produits en feutre de Hush offrent d'excellentes propriétés d'absorption acoustique, idéales pour créer des espaces plus calmes et plus confortables.

## DURABILITÉ

Fabriqués à 100 % de PET (60 % recyclé), nos produits en feutre démontrent notre engagement envers l'environnement et le design fonctionnel, contribuant à un avenir plus vert et plus silencieux. Composés de fibres ignifuges neuves certifiées ASTM E84 Classe A, leurs panneaux offrent une résistance élevée et une efficacité énergétique supérieure.

## RÉSISTANT AUX CHAMPIGNONS

Testé par EMSL Canada, le feutre P.E.T. de Hush n'a montré aucune croissance de moisissure selon l'ASTM C1338, confirmant une durabilité exceptionnelle.

## GARANTIE

Garantie limitée de 2 ans. Consultez la page F.A.Q. sur notre site Web pour plus d'informations.

## DOCUMENTATION COMPLÉMENTAIRE



Déclaration  
Environnementale  
de Produit



Guide D'entretien  
du Feutre



Propagation des  
Flammes

Consultez la page Centre de Ressources sur le site Web pour plus de documentation.

## CLOSED BOX

<i>mm</i>	<i>pouces</i>
605 x 605 x 140	23.8 x 23.8 x 5.5
605 x 1210 x 140	23.8 x 47.6 x 5.5

## OPEN BOX

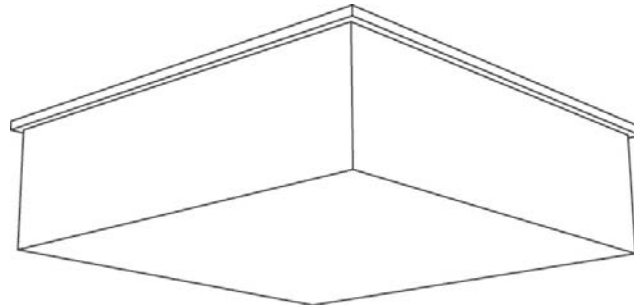
605 x 605 x 140	23.8 x 23.8 x 5.5
605 x 1210 x 140	23.8 x 47.6 x 5.5

\* Tailles personnalisées disponibles sur demande

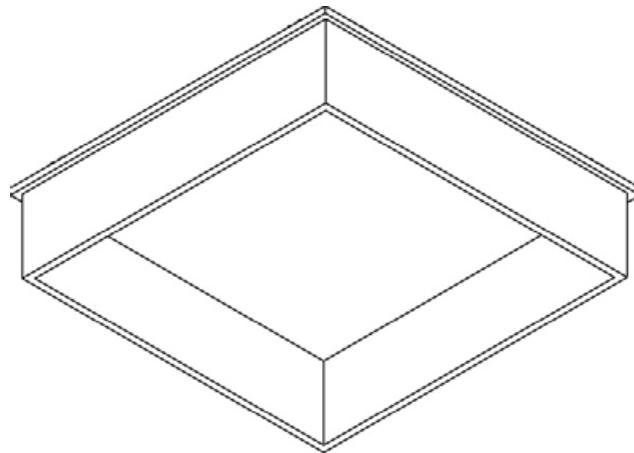
# Carreaux de Plafond Box

## COMMENT SPÉCIFIER

### 1. Choisir le Modèle



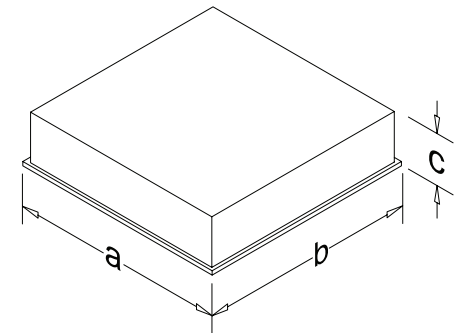
Closed Box



Open Box

### 2. Choisir la Taille

Voir [page 4](#) pour le tableau complet des dimensions



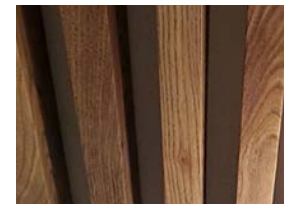
### 3. Choisir la Couleur



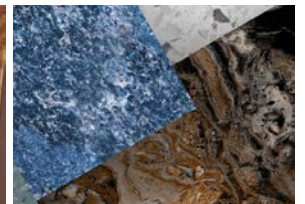
Element



Série Luxe



Motifs de Bois



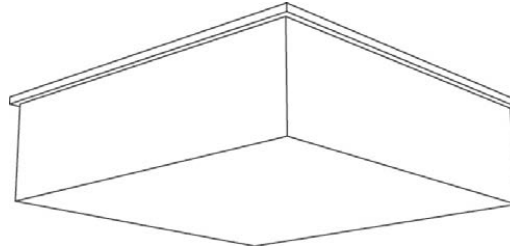
Motifs de Béton & de Pierre

# Carreaux de Plafond Box

## INSTRUCTIONS D'INSTALLATION

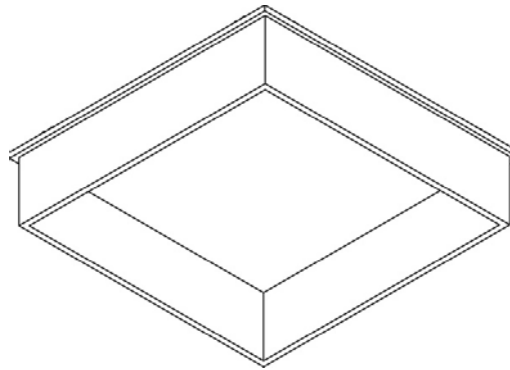
Carreaux de Plafond  
Closed Box

Page 7



Carreaux de Plafond  
Open Box

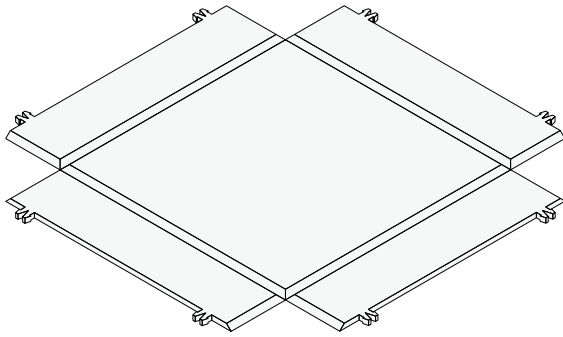
Pages 8-9



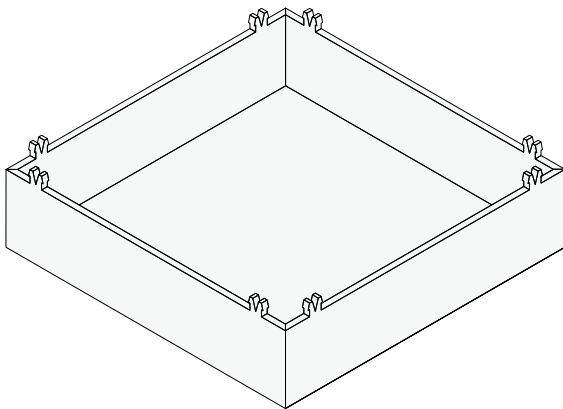
# Carreaux de Plafond Box

## INSTRUCTIONS D'INSTALLATION · CARREAUX DE PLAFOND CLOSED BOX

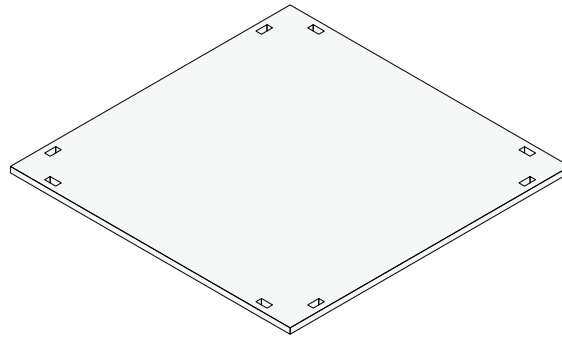
1. Localisez la section de la boîte de dalles de plafond.



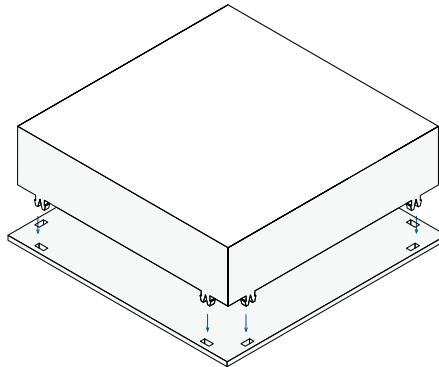
2. Repliez les côtés vers le haut pour créer une « boîte » comme indiqué ci-dessous.



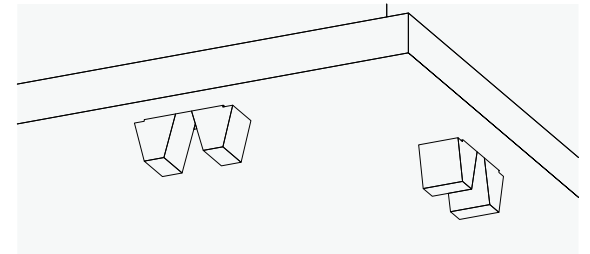
3. Localisez le panneau arrière de la dalle de plafond.



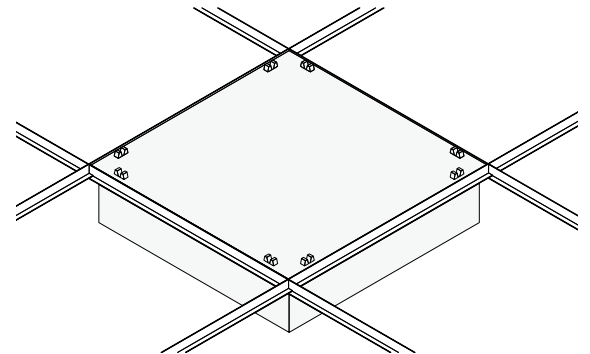
4. Retournez la section de la boîte et fixez-la au panneau arrière.



5. Assurez-vous que les onglets dépassent à travers le panneau arrière et sont en position ouverte et « verrouillée » comme indiqué dans le détail ci-dessous.



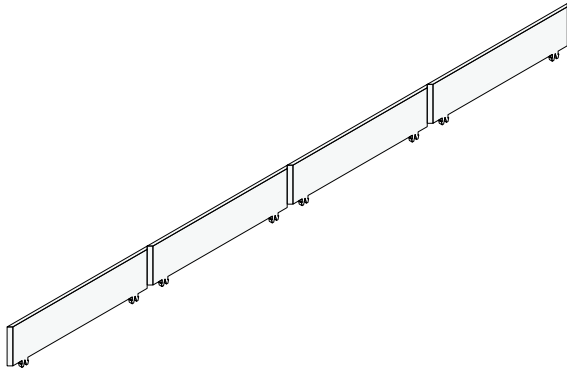
6. La Carreaux de Plafond Closed Box est complète et peut maintenant être placée dans votre plafond en T.



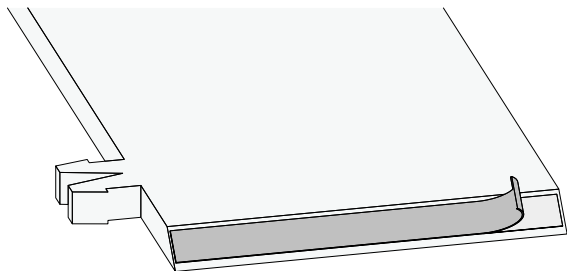
# Carreaux de Plafond Box

## INSTRUCTIONS D'INSTALLATION · CARREAUX DE PLAFOND OPEN BOX

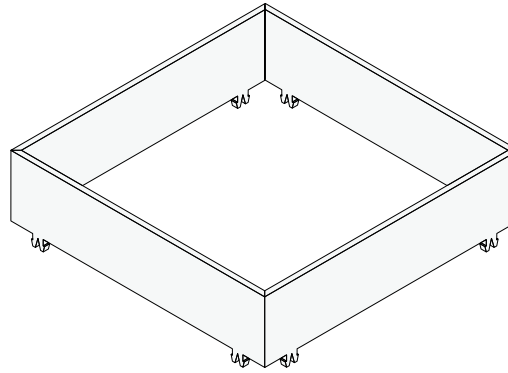
1. Localisez le panneau latéral de Ceiling Tile.



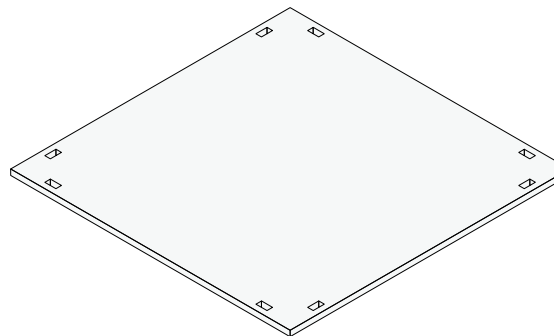
2. Retirez le film protecteur du ruban adhésif à une extrémité du panneau latéral.



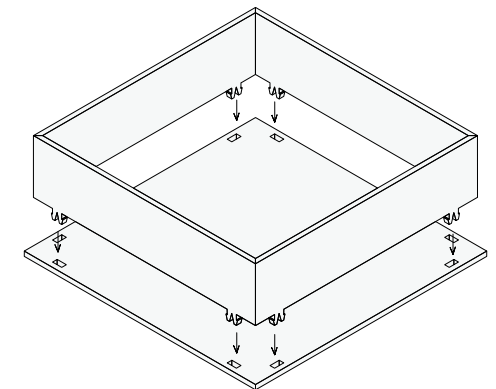
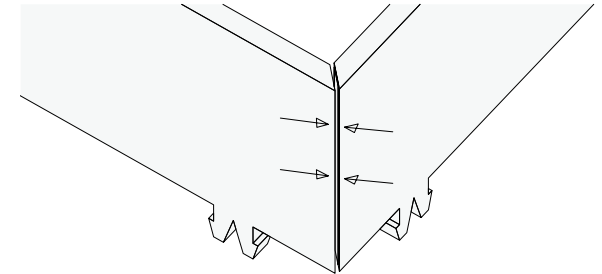
3. Repliez le panneau latéral en carré comme indiqué ci-dessous. Pressez fermement les coins pour assurer une bonne adhérence avec le ruban adhésif.



4. Localisez le panneau arrière de Ceiling Tile.



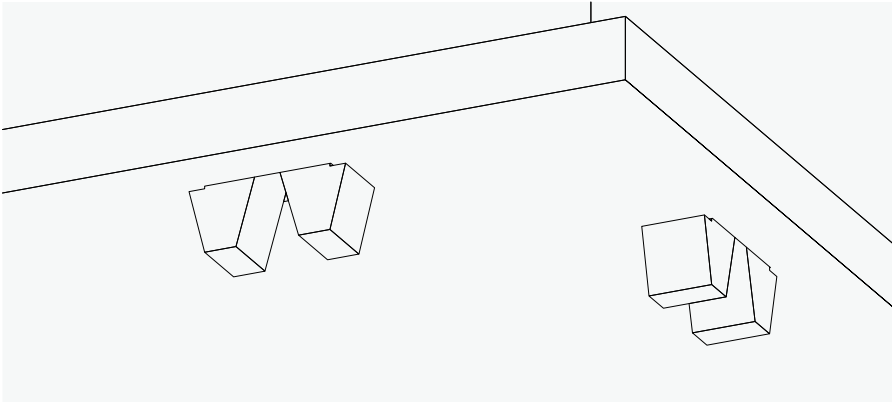
5. Insérez la section du panneau latéral dans le panneau arrière.



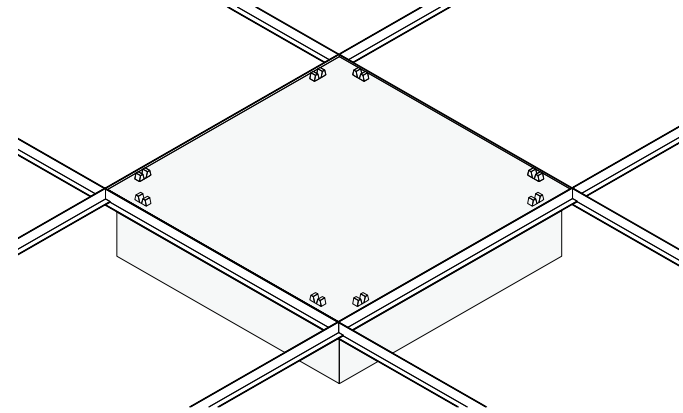
# Carreaux de Plafond Box

## INSTRUCTIONS D'INSTALLATION · CARREAUX DE PLAFOND OPEN BOX (SUITE)

6. Assurez-vous que les languettes du panneau latéral dépassent à travers le panneau arrière et sont en position ouverte et « verrouillée » comme indiqué dans le détail ci-dessous.



7. Le Carreaux de Plafond Open Box est complet et peut maintenant être placé dans votre plafond t-grid.



# Options de Couleur

VEUILLEZ NOTER : Les images ne représentent qu'un échantillon des couleurs. Commandez un échantillon physique pour obtenir une représentation exacte de nos couleurs acoustiques.

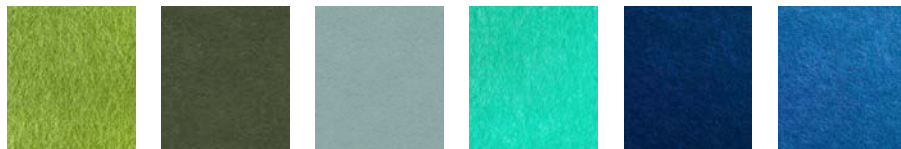
## ELEMENT



SUNFLOWER   APRICOT   WINE   CHERRY   TAMARIND   SALMON



GOLD   CARAMEL   CINNAMON   PEARL   MAPLE   MOCHA



MOSS   FORREST   CRYSTAL   AQUAMARINE   LAPIS   OCEAN



LAKE   ICE   LILAC   CHARCOAL   SLATE   OYSTER



SHADOW   CASPER   FOG   SNOW   VANILLA

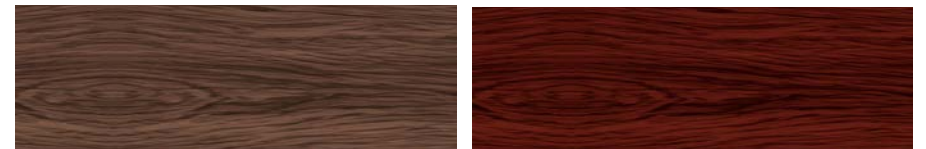
## MOTIFS DE BOIS



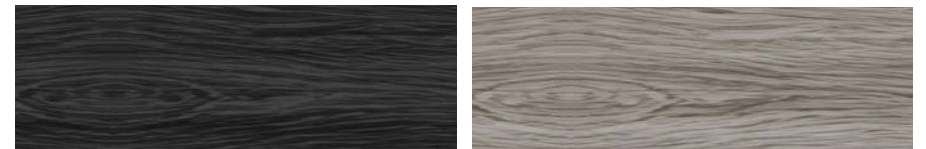
HONEY PINE   SAND



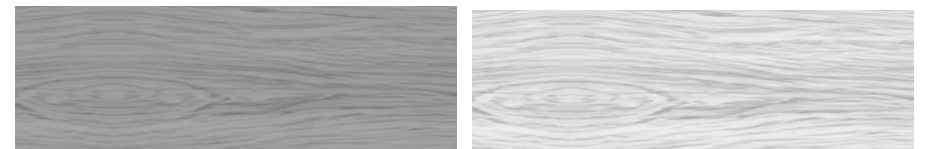
ANTIQUÉ OAK   CHERRY



WALNUT   MAHOGANY



BLACK TEAK   ASHWOOD



GREY MAPLE   WHITEMIST

# Options de Couleur (suite)

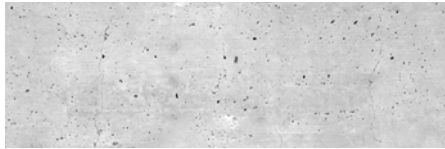
VEUILLEZ NOTER : Les images ne représentent qu'un échantillon des couleurs. Commandez un échantillon physique pour obtenir une représentation exacte de nos couleurs acoustiques.

## SÉRIE LUXE

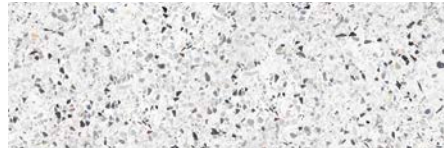


# Options de Couleur (suite)

## MOTIFS DE BÉTON & DE PIERRE



CONCRETE



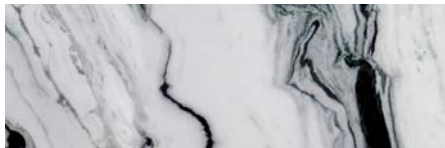
TERRAZZO GREY



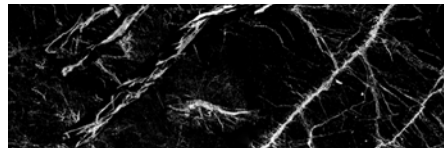
BRECCIA MARBLE



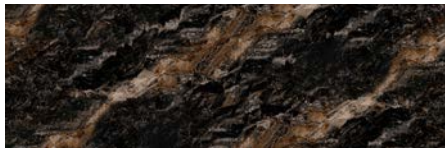
TERRAZZO ORANGE



PANDA MARBLE



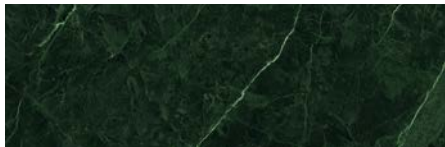
BLACK MARBLE



BLACK AND GOLD GRANITE



GRUNGE MARBLE



GREEN QUARTZ



BLUE GRANITE

VEUILLEZ NOTER : Les images ne représentent qu'un échantillon des couleurs. Commandez un échantillon physique pour obtenir une représentation exacte de nos couleurs acoustiques.

## SERVICES D'ASSORTIMENT DE COULEURS

### Vous ne trouvez pas la teinte que vous recherchez?

Les services d'assortiment de couleurs du feutre Hush Acoustics enrichissent les projets architecturaux grâce à des visuels riches et un attrait tactile, que ce soit pour des panneaux, des murales ou d'autres applications de design. Notre feutre apporte profondeur et sophistication à tout espace, offrant un élément personnalisable et mémorable qui rehausse l'expérience globale.

Grâce à un équipement avancé, nous produisons des résultats haute résolution et fidèles aux couleurs, capturant dégradés et textures fines tout en maintenant la performance acoustique. Chaque assortiment est supervisé par notre designer graphique principal pour garantir un rendu conforme à la vision du concepteur.

Matériaux Couramment Assortis (finitions mates seulement) :

#### Peintures Murales

Dulux, Benjamin Moore, Behr et autres marques populaires

#### Tissus

Du lin à la laine, nous assortissons non seulement la couleur, mais aussi la texture dans la plupart des cas

#### Stratifiés de Bois

WilsonArt et autres marques populaires

#### Teintes Pantone®

Nous reproduisons les tons de votre marque à l'aide de la palette Pantone® non couchée

#### Pierres

Nous pouvons simuler une grande variété de pierres selon vos besoins.

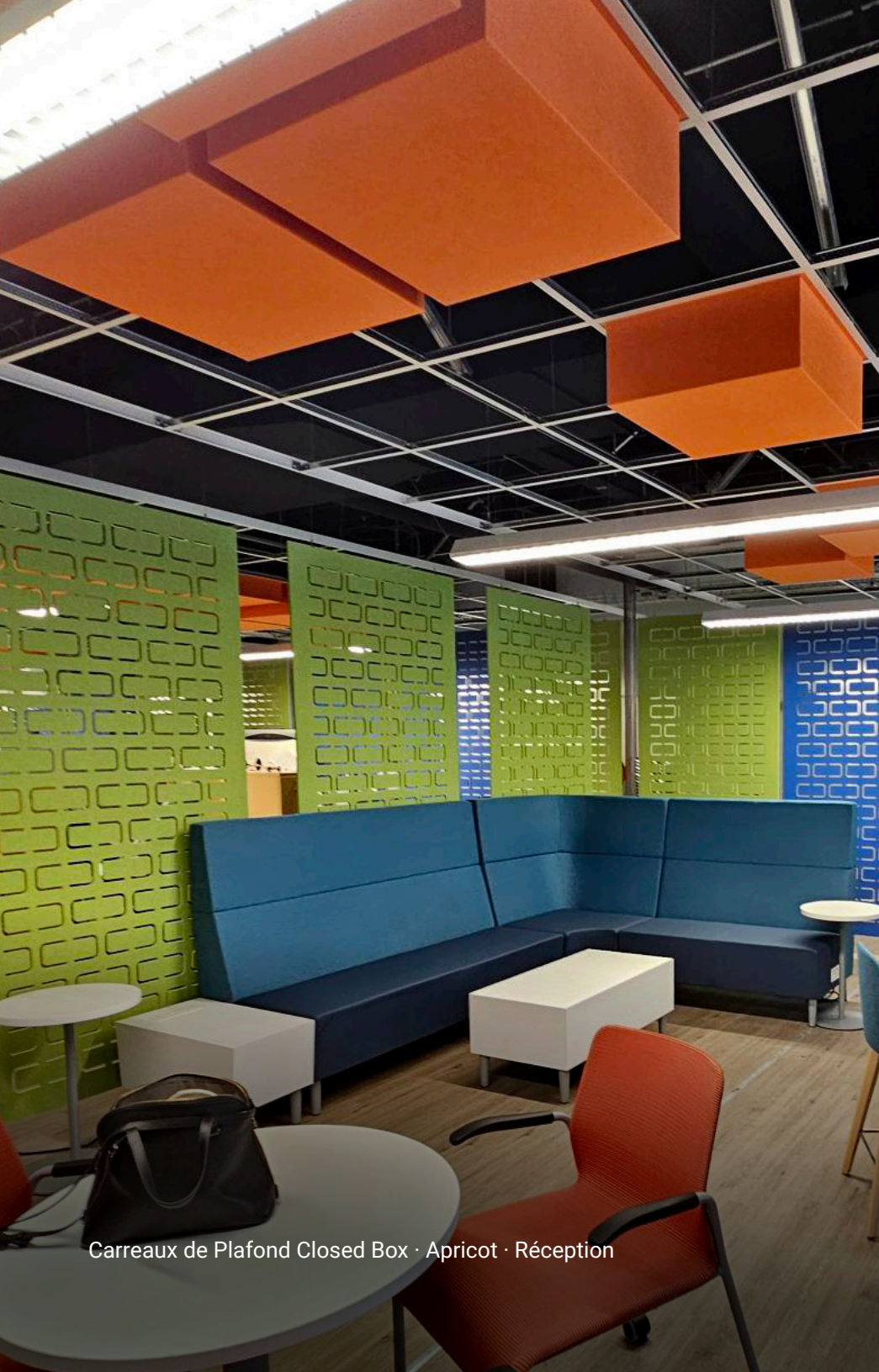
#### Textures Génériques

Communiquez avec nos Spécialistes Acoustiques, nous serons heureux de vous aider.

En Savoir Plus

Services D'assortiment  
de couleurs





Carreaux de Plafond Closed Box · Apricot · Réception

hush.  
*acoustics*

Adapté aux Architectes, Designers  
D'intérieur, et Entrepreneurs  
Généraux, nous agissons comme  
un partenaire rapide, expert et fiable  
pour tous vos projets.

## *Quiet by Design*



Fièremment  
Fabriqué en  
Amérique du Nord



Garantie  
Limitée de 2 Ans



**Certification  
GreenGuard Gold®**  
Tous les produits Hush  
dépassent les normes de  
qualité de l'air intérieur  
GreenGuard Gold®



**Certification de  
Résistance Fongique**  
EMSL Canada a confirmé  
une croissance fongique  
nulle pour le feutre Hush  
P.E.T. (ASTM C1338)

hello@hushacoustics.ca · 204.454.1950  
31 Limestone Bay, Stonewall, MB  
Canada · R0C 2Z0

Suivez-nous sur Instagram  
@hush.acoustics



**hushacoustics.ca**