

*hush.
acoustics*

Movo

Document de Spécifications



Consultez la fiche produit

Quiet by Design

Movo

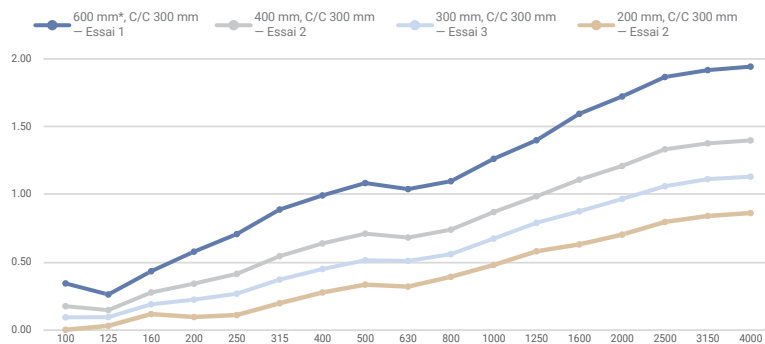
Des formes légères en ruban flottent au-dessus, adoucissant le son et sculptant le plafond en courbes élégantes.

SPÉCIFICATIONS DU PRODUIT

Composition	100 % PET (Polyéthylène Téréphtalate) ; 60 % de matière recyclée
Épaisseur	12 mm
Emplacement du Produit	Plafond
CRB	0,85
Classement au Feu	CAN/ULC-S102 Classe A ASTM E84 Classe A
Durabilité	100 % recyclable
Garantie	Garantie limitée de 2 ans



COMPARAISON DU COEFFICIENT D'ABSORPTION ACOUSTIQUE



Comparaison complète CRB disponible sur demande

Movo

CERTIFICATION GREENGUARD® GOLD

Hush Acoustics a obtenu la certification complète GreenGuard® Gold, garantissant des normes strictes de faibles émissions chimiques pour une meilleure qualité d'air intérieur.

Cette reconnaissance offre aux architectes, designers et consommateurs une confiance accrue lorsqu'ils choisissent Hush pour des solutions respectueuses de l'environnement. En plus de leur durabilité, les produits en feutre de Hush offrent d'excellentes propriétés d'absorption acoustique, idéales pour créer des espaces plus calmes et plus confortables.

DURABILITÉ

Fabriqués à 100 % de PET (60 % recyclé), nos produits en feutre démontrent notre engagement envers l'environnement et le design fonctionnel, contribuant à un avenir plus vert et plus silencieux. Composés de fibres ignifuges neuves certifiées ASTM E84 Classe A, leurs panneaux offrent une résistance élevée et une efficacité énergétique supérieure.

RÉSISTANT AUX CHAMPIGNONS

Testé par EMSL Canada, le feutre P.E.T. de Hush n'a montré aucune croissance de moisissure selon l'ASTM C1338, confirmant une durabilité exceptionnelle.

GARANTIE

Garantie limitée de 2 ans. Consultez la page F.A.Q. sur notre site Web pour plus d'informations.

DOCUMENTATION COMPLÉMENTAIRE



Guide D'installation
du Plafond



Guide D'entretien
du Feutre



Propagation des
Flammes

Consultez la page Centre de Ressources sur le site Web pour plus de documentation.

MOVO

<i>mm</i>	<i>pouces</i>
2700 x 200 x 12	106.3 x 7.9 x 0.5
2700 x 300 x 12	106.3 x 11.8 x 0.5
2700 x 400 x 12	106.3 x 15.75 x 0.5
2700 x 600 x 12	106.3 x 23.6 x 0.5

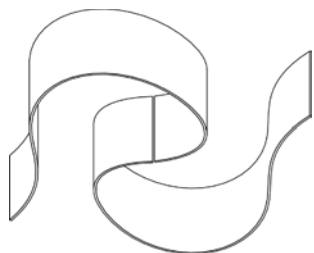
* Tailles personnalisées disponibles sur demande

Movo

VEUILLEZ NOTER : Les images représentent un échantillon des couleurs. Commandez un échantillon physique pour une représentation exacte. De légères variations peuvent survenir entre les lots en raison de l'utilisation de matériaux recyclés.

COMMENT SPÉCIFIER

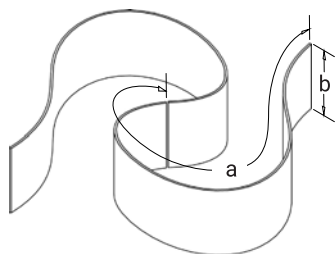
1. Choisir le Modèle



Movo

2. Choisir la Taille

Voir [page 3](#) pour le tableau complet des dimensions



3. Choisir la Couleur

ELEMENT



SUNFLOWER



APRICOT



WINE



CHERRY



TAMARIND



SALMON



GOLD



CARAMEL



CINNAMON



PEARL



MAPLE



MOCHA



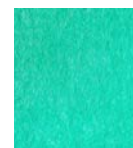
MOSS



FORREST



CRYSTAL



AQUAMARINE



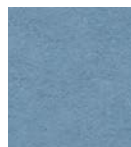
LAPIS



OCEAN



LAKE



ICE



LILAC



CHARCOAL



SLATE



OYSTER



SHADOW



CASPER



FOG



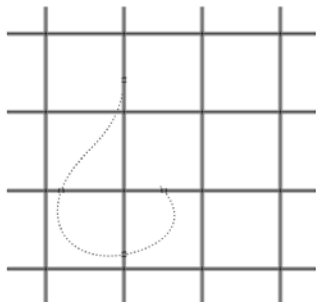
SNOW



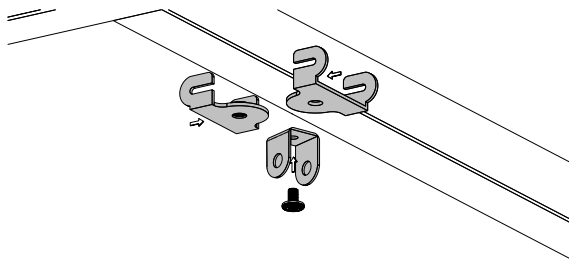
VANILLA

INSTRUCTIONS D'INSTALLATION

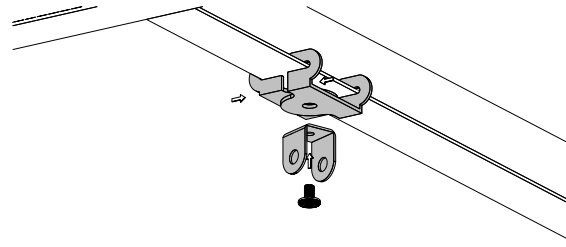
1. Commencez par examiner l'implantation proposée de vos baffles Movo telle qu'indiquée sur les plans d'atelier et/ou fichiers de design. Repérez les points de fixation sur la grille du plafond.



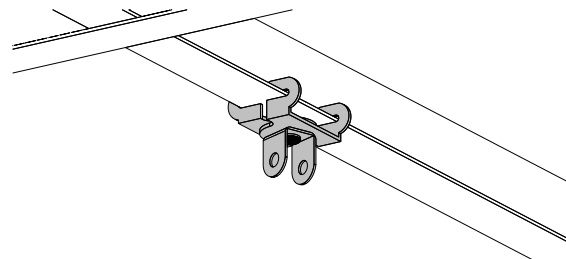
2. Repérez maintenant les composantes de la quincaillerie de montage, comme illustré ci-dessous.



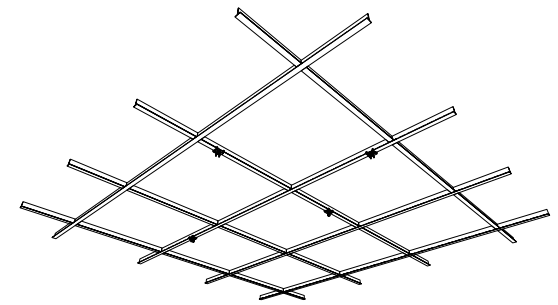
3. Assemblez les deux sections principales en vous assurant que celle avec l'écrou repose sur l'autre. À l'aide du boulon à tête cylindrique, fixez le support à épaulement aux autres pièces et serrez jusqu'à ce que ce soit bien ajusté.



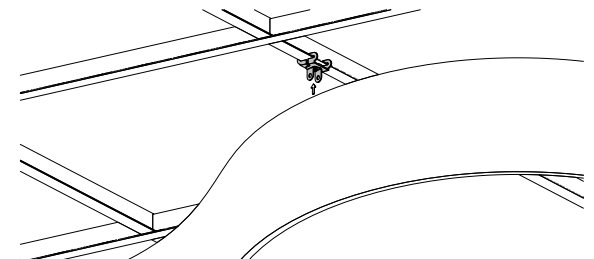
4. Faites pivoter le support à épaulement à l'angle désiré selon le mouvement prévu du baffle Movo, puis serrez le boulon pour le fixer en place.



5. Répétez les étapes 2 à 4 pour les autres pièces de quincaillerie du baffle Movo.



6. Soulevez le baffle jusqu'à la grille et alignez-le avec les supports à épaulement.

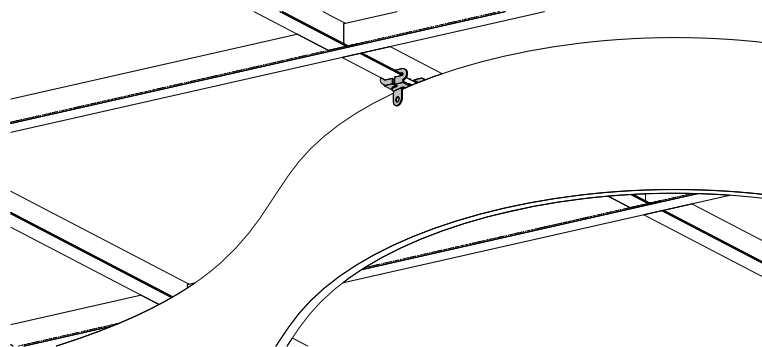


Movo

Avant l'installation, il est recommandé de déballer et d'étaler les panneaux afin de déterminer la disposition la plus esthétique.

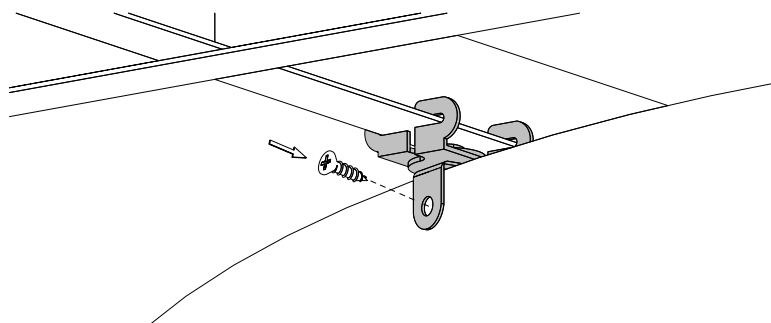
INSTRUCTIONS D'INSTALLATION · SUITE

7. Assurez-vous que le baffle Movo est bien appuyé contre la quincaillerie.

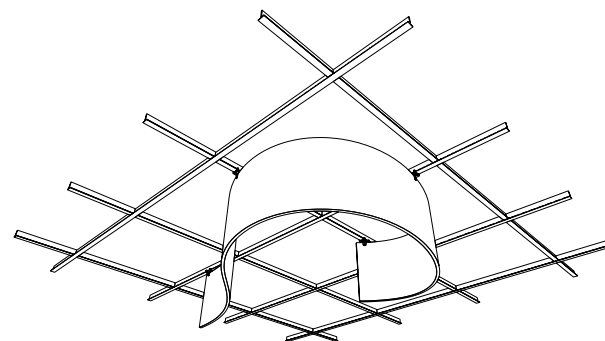


8. En maintenant le baffle fermement en place, fixez-le à la quincaillerie à l'aide des vis fournies. Utilisez deux (2) vis par point de fixation, une de chaque côté du baffle.

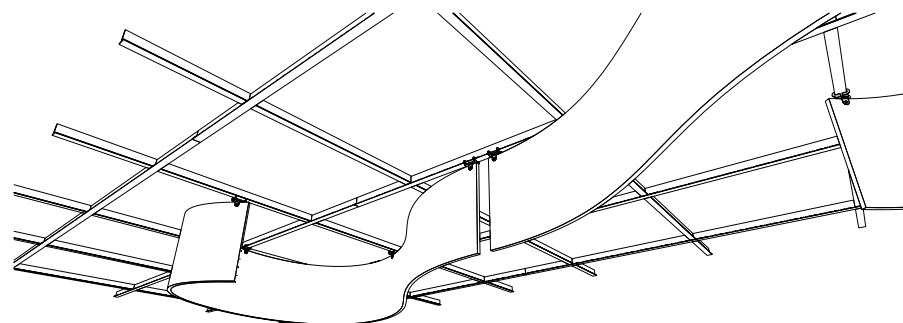
Remarque : ne pas trop serrer les vis !



9. Répétez ces étapes pour les autres points de fixation du baffle.



10. Répétez les étapes 1 à 9 pour tous les autres baffles M du projet. Lorsque les baffles sont installés en série continue, laissez un espace d'environ 50 mm (2 po) entre la fin d'un baffle et le début du suivant, comme illustré ci-dessous. Votre installation est maintenant terminée.





Movo · Salmon · Bureau

hush.
acoustics

Adapté aux Architectes, Designers D'intérieur, et Entrepreneurs Généraux, nous agissons comme un partenaire rapide, expert et fiable pour tous vos projets.

Quiet by Design



Fièremment
Fabriqué en
Amérique du Nord



Garantie
Limitée de 2 Ans



**Certification
GreenGuard Gold®**
Tous les produits Hush
dépassent les normes de
qualité de l'air intérieur
GreenGuard Gold®



**Certification de
Résistance Fongique**
EMSL Canada a confirmé
une croissance fongique
nulle pour le feutre Hush
P.E.T. (ASTM C1338)

hello@hushacoustics.ca · 204.454.1950
31 Limestone Bay, Stonewall, MB
Canada · R0C 2Z0

Suivez-nous sur Instagram
@hush.acoustics



hushacoustics.ca