

*hush.  
acoustics*

# Carreaux de Plafond Spécialisées

Document de Spécifications



Consultez la fiche produit

*Quiet by Design*



Carreaux de Plafond Surf · Mocha · Restaurant

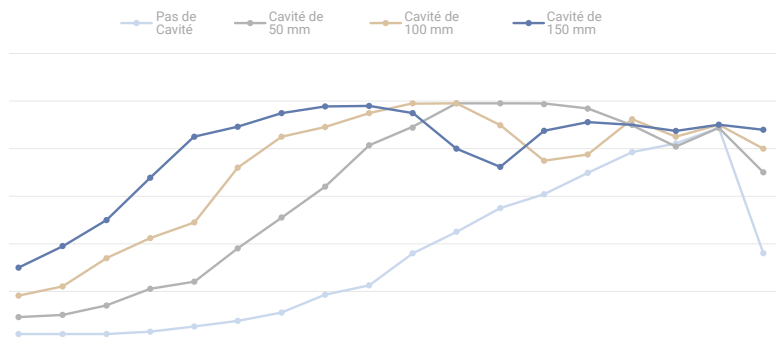
# Carreaux de Plafond Spécialisées

Les Hush Carreaux de Plafond offrent une solution simple, efficace et sans outil pour améliorer l'acoustique de tout espace ouvert.

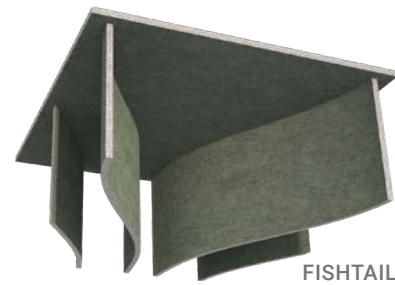
## SPÉCIFICATIONS DU PRODUIT

Composition	100 % PET (Polyéthylène Téréphtalate) ; 60 % de matière recyclée
Épaisseur	12 mm
Emplacement du Produit	Plafond
CRB	0,70 - 1,05
Classement au Feu	CAN/ULC-S102 Classe A ASTM E84 Classe A
Durabilité	100 % recyclable
Garantie	Garantie limitée de 2 ans

## COMPARAISON DU COEFFICIENT D'ABSORPTION ACOUSTIQUE



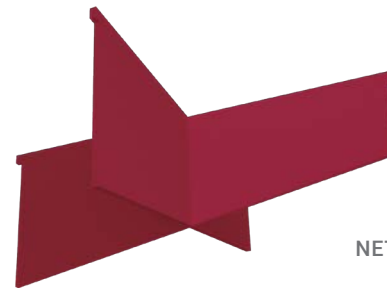
Comparaison complète CRB disponible sur demande



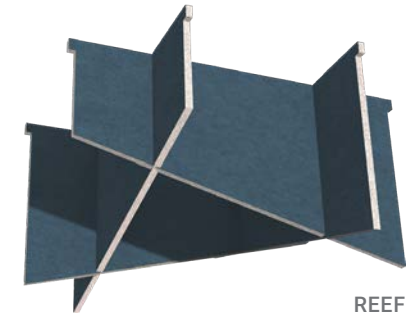
FISHTAIL



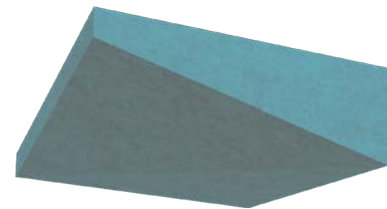
HYDRA



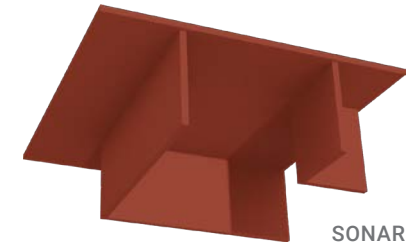
NET



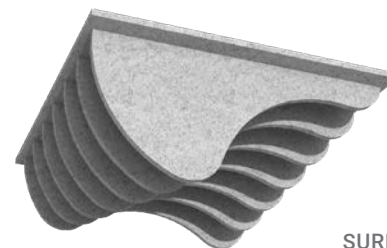
REEF



SCALE



SONAR



SURF

# Carreaux de Plafond Spécialisées

## CERTIFICATION GREENGUARD® GOLD

Hush Acoustics a obtenu la certification complète GreenGuard® Gold, garantissant des normes strictes de faibles émissions chimiques pour une meilleure qualité d'air intérieur.

Cette reconnaissance offre aux architectes, designers et consommateurs une confiance accrue lorsqu'ils choisissent Hush pour des solutions respectueuses de l'environnement. En plus de leur durabilité, les produits en feutre de Hush offrent d'excellentes propriétés d'absorption acoustique, idéales pour créer des espaces plus calmes et plus confortables.

## DURABILITÉ

Fabriqués à 100 % de PET (60 % recyclé), nos produits en feutre démontrent notre engagement envers l'environnement et le design fonctionnel, contribuant à un avenir plus vert et plus silencieux. Composés de fibres ignifuges neuves certifiées ASTM E84 Classe A, leurs panneaux offrent une résistance élevée et une efficacité énergétique supérieure.

## RÉSISTANT AUX CHAMPIGNONS

Testé par EMSL Canada, le feutre P.E.T. de Hush n'a montré aucune croissance de moisissure selon l'ASTM C1338, confirmant une durabilité exceptionnelle.

## GARANTIE

Garantie limitée de 2 ans. Consultez la page F.A.Q. sur notre site Web pour plus d'informations.

## DOCUMENTATION COMPLÉMENTAIRE



Déclaration  
Environnementale  
de Produit



Guide D'entretien  
du Feutre



Propagation des  
Flammes

Consultez la page Centre de Ressources sur le site Web pour plus de documentation.

### FISHTAIL

<i>mm</i>	<i>pouces</i>
605 x 605 x 175	23.8 x 23.8 x 7

### HYDRA

<i>mm</i>	<i>pouces</i>
605 x 605 x 180	23.8 x 23.8 x 7

### NET

605 x 605 x 300	23.8 x 23.8 x 11.8
-----------------	--------------------

### REEF

605 x 605 x 250	23.8 x 23.8 x 9.8
-----------------	-------------------

### SCALE

605 x 605 x 200	23.8 x 23.8 x 8
-----------------	-----------------

### SONAR

605 x 605 x 175	23.8 x 23.8 x 8
-----------------	-----------------

### SURF

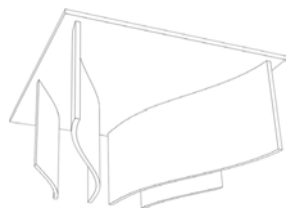
605 x 605 x 250	23.8 x 23.8 x 9.8
-----------------	-------------------

\* Tailles personnalisées disponibles sur demande

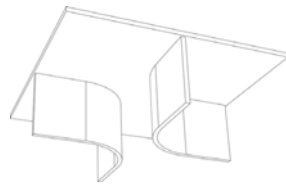
# Carreaux de Plafond Spécialisées

## COMMENT SPÉCIFIER

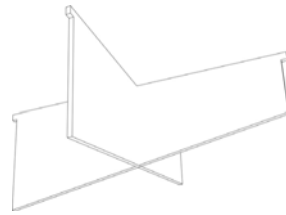
### 1. Choisir le Modèle



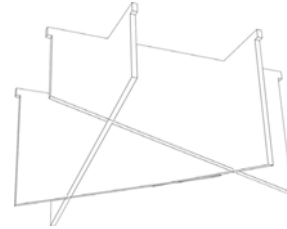
FishTail



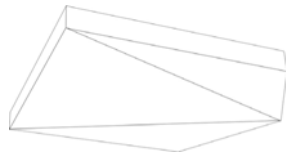
Hydra



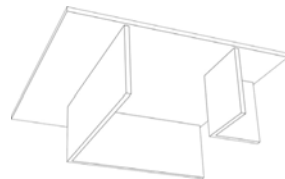
Net



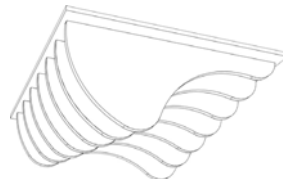
Reef



Scale



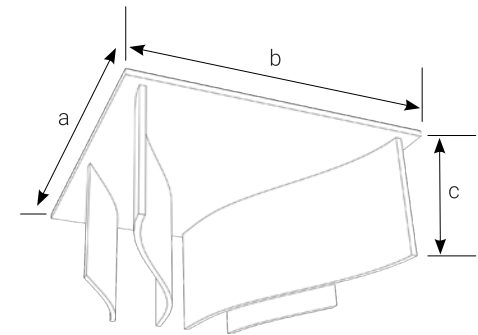
Sonar



Surf

### 2. Choisir la Taille

Voir [page 4](#) pour le tableau complet des dimensions



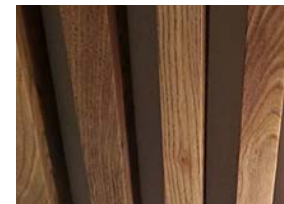
### 3. Choisir la Couleur



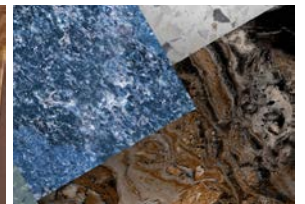
Element



Série Luxe



Motifs de Bois



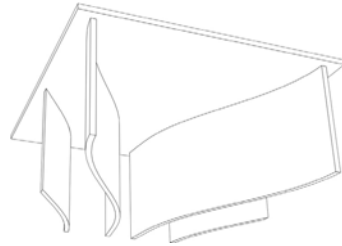
Motifs de Béton & de Pierre

# Carreaux de Plafond Spécialisées

## INSTALLATION INSTRUCTIONS

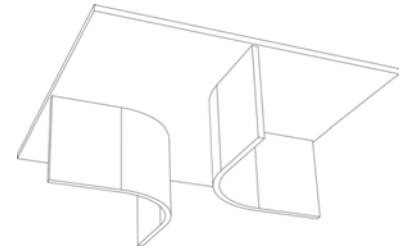
Carreaux de Plafond  
FishTail

Page 7



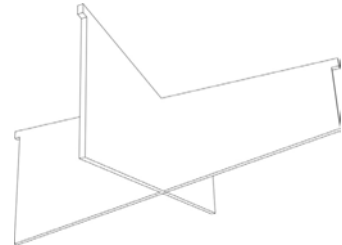
Carreaux de Plafond  
Hydra

Page 8



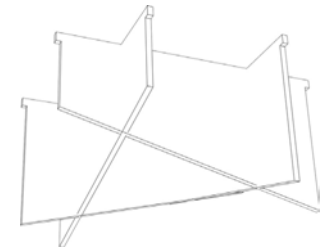
Carreaux de Plafond  
Net

Page 9



Carreaux de Plafond  
Reef

Pages 10-11



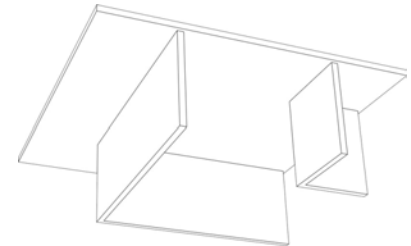
Carreaux de Plafond  
Scale

Page 12



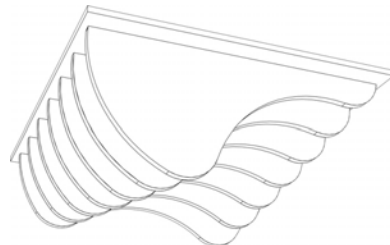
Carreaux de Plafond  
Sonar

Page 13



Carreaux de Plafond  
Surf

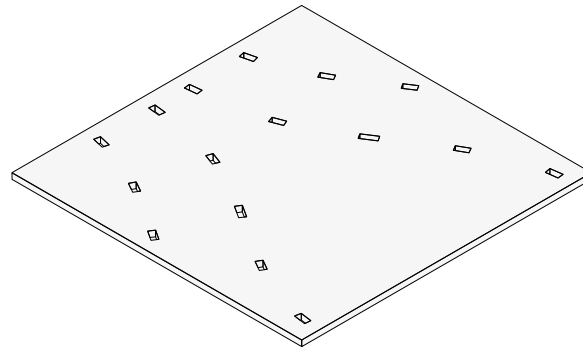
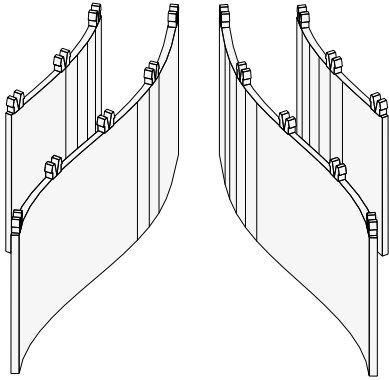
Pages 14-15



# Carreaux de Plafond Spécialisées

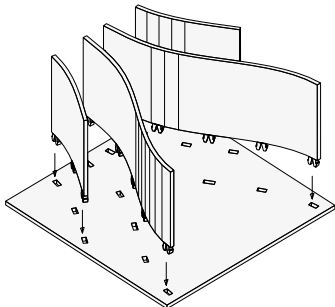
## INSTRUCTIONS D'INSTALLATION · CARREAUX DE PLAFOND FISHTAIL

1. Repérez les pièces de la tuile FishTail. Chaque ensemble de tuile comprend 5 pièces : quatre déflecteurs et un panneau arrière.

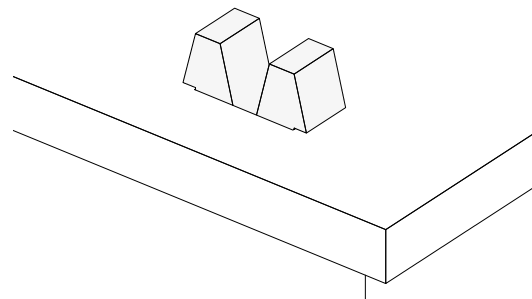


2. Insérez les sections de déflecteurs dans le panneau arrière comme montré sur l'image ci-dessous.

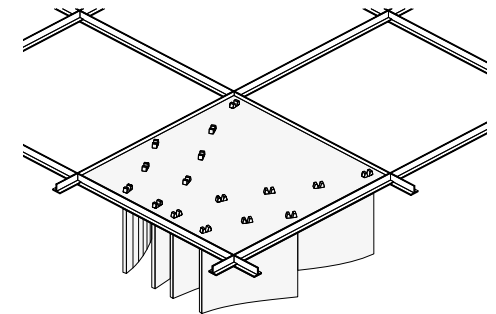
*Remarque : les découpes des déflecteurs doivent toujours être orientées vers l'extérieur.*



3. Assurez-vous que toutes les languettes dépassant du panneau arrière sont en position ouverte et « verrouillée » comme indiqué ci-dessous.

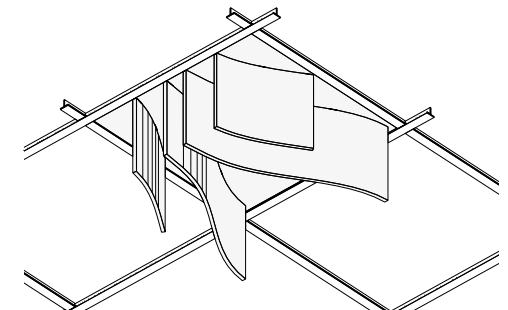


4. L'assemblage de la tuile de plafond FishTail est maintenant complet ; la tuile peut être placée dans votre système T-grid.



5. L'installation de votre tuile est maintenant terminée.

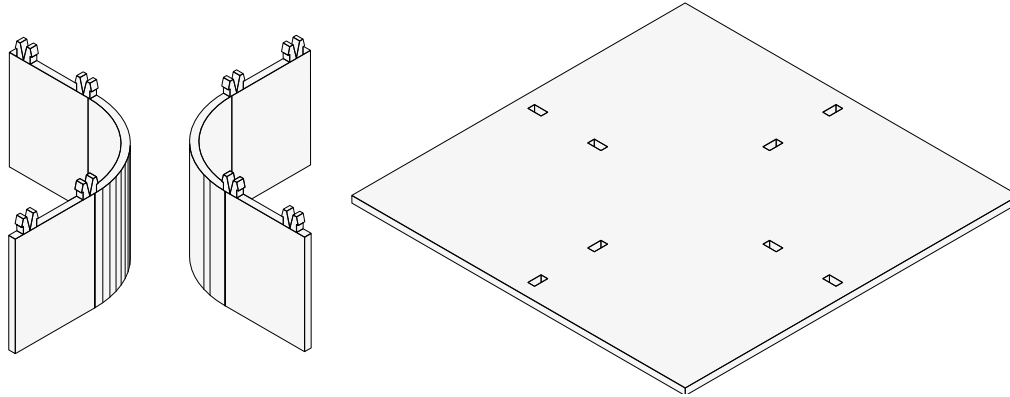
*Remarque : la tuile peut être pivotée selon les besoins pour s'adapter à la disposition de l'installation.*



# Carreaux de Plafond Spécialisées

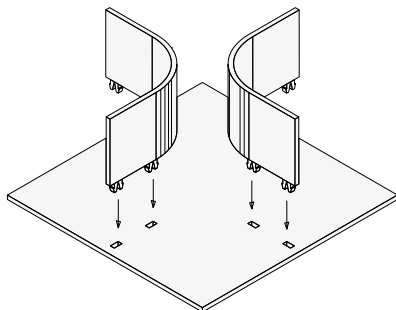
## INSTRUCTIONS D'INSTALLATION · CARREAUX DE PLAFOND HYDRA

1. Repérez les pièces du carreau Hydra : chaque ensemble comprend 3 pièces, deux déflecteurs et un panneau arrière.

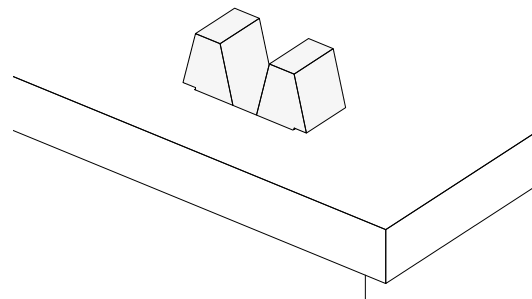


2. Insérez les sections de déflecteurs dans le panneau arrière comme montré sur l'image ci-dessous.

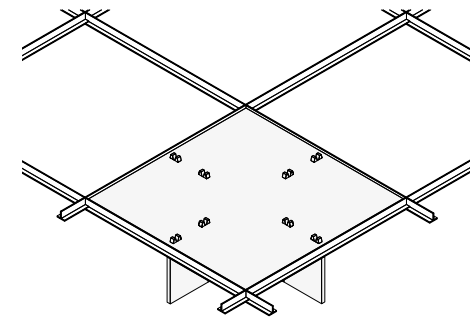
*Remarque : les découpes des déflecteurs doivent toujours être orientées vers l'extérieur.*



3. Assurez-vous que toutes les languettes dépassant du panneau arrière sont en position ouverte et « verrouillée » comme indiqué ci-dessous.

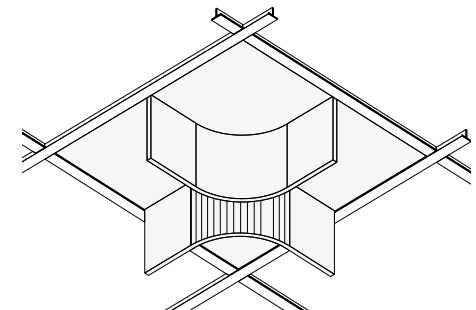


4. L'assemblage de la tuile de plafond Hydra est maintenant complet ; la tuile peut être placée dans votre système T-grid.



5. L'installation de votre tuile est maintenant terminée.

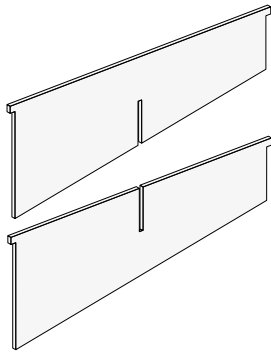
*Remarque : la tuile peut être pivotée selon les besoins pour s'adapter à la disposition de l'installation.*



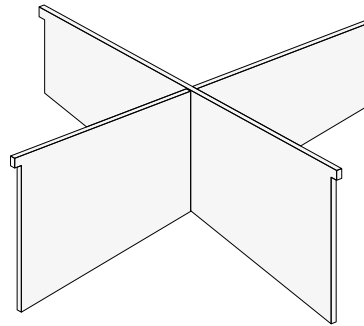
# Carreaux de Plafond Spécialisées

## INSTRUCTIONS D'INSTALLATION · CARREAUX DE PLAFOND NET

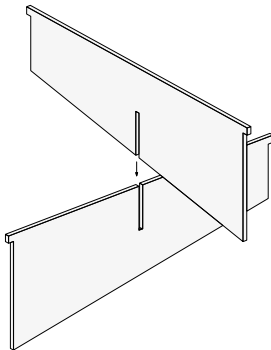
1. Repérez les pièces du carreau Net : chaque ensemble comprend 2 déflecteurs, un supérieur et un inférieur.



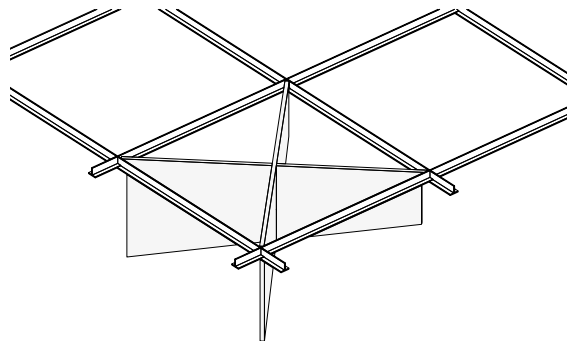
3. Assurez-vous que les deux déflecteurs sont complètement emboîtés – le bord supérieur où ils se rejoignent doit être aligné comme montré ci-dessous.



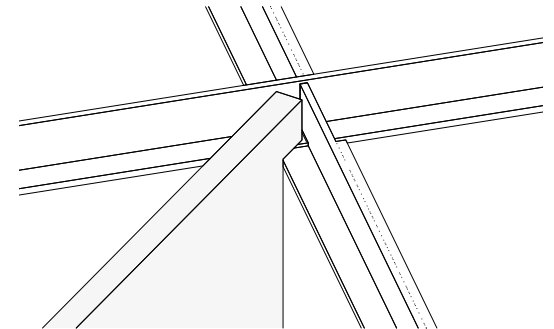
2. Insérez le déflecteur supérieur dans le déflecteur inférieur comme illustré ci-dessous.



4. L'assemblage du carreau de plafond Net est maintenant terminé ; le carreau peut être placé dans votre système de grille T.

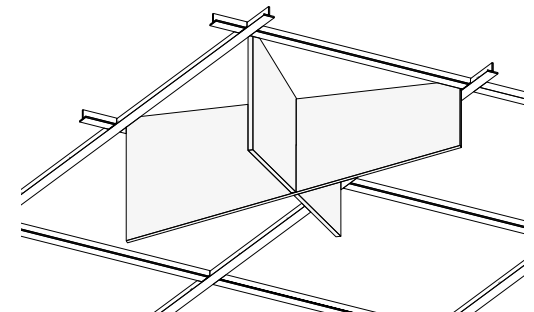


5. Vérifiez que l'extrémité de chaque déflecteur est bien positionnée dans le coin de l'intersection de la grille T comme indiqué ci-dessous.



6. L'installation de votre tuile est maintenant terminée.

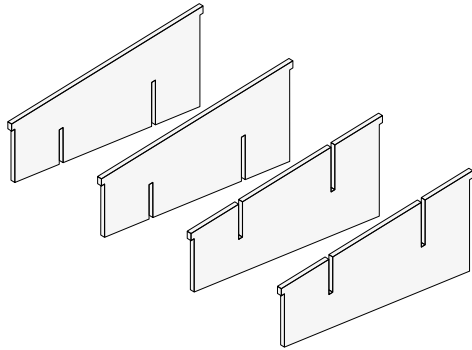
*Remarque : la tuile peut être pivotée selon les besoins pour s'adapter à la disposition de l'installation.*



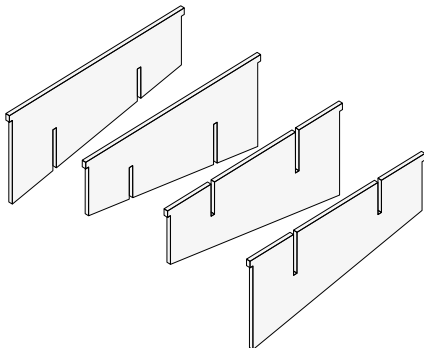
# Carreaux de Plafond Spécialisées

## INSTRUCTIONS D'INSTALLATION · CARREAUX DE PLAFOND REEF

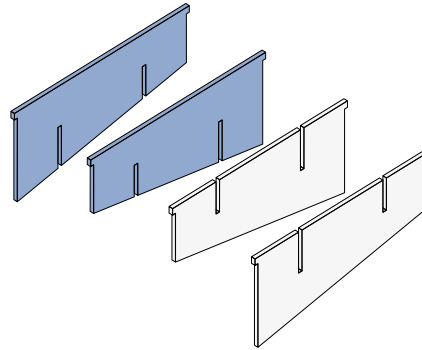
1. Repérez les pièces du carreau Reef : chaque ensemble comprend 4 déflecteurs, deux supérieurs et deux inférieurs.



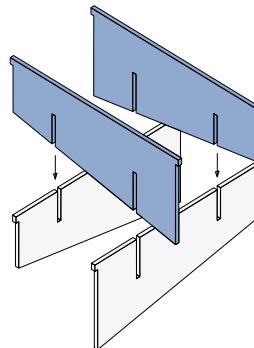
2. Disposez et faites pivoter les déflecteurs comme illustré ci-dessous.



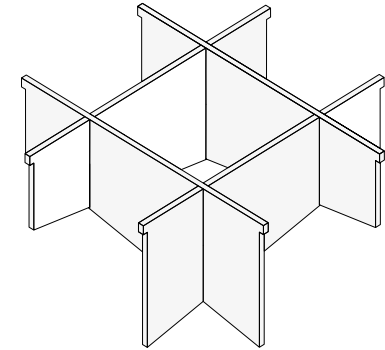
3. Identifiez les deux déflecteurs supérieurs, en bleu sur l'image ci-dessous.



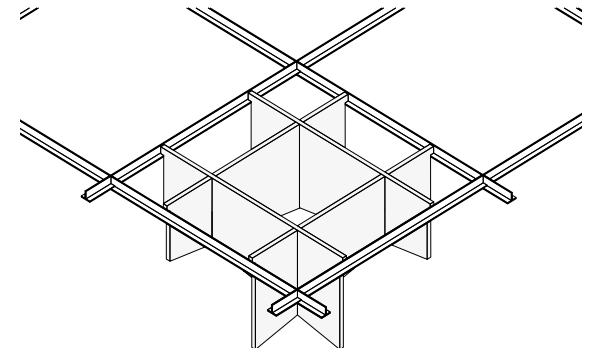
4. Insérez le déflecteur supérieur dans le déflecteur inférieur.



5. Assurez-vous que les deux déflecteurs sont complètement emboîtés – le bord supérieur où ils se rejoignent doit être aligné comme montré ci-dessous.



6. L'assemblage du carreau de plafond Reef est maintenant terminé ; le carreau peut être placé dans votre système de grille T.

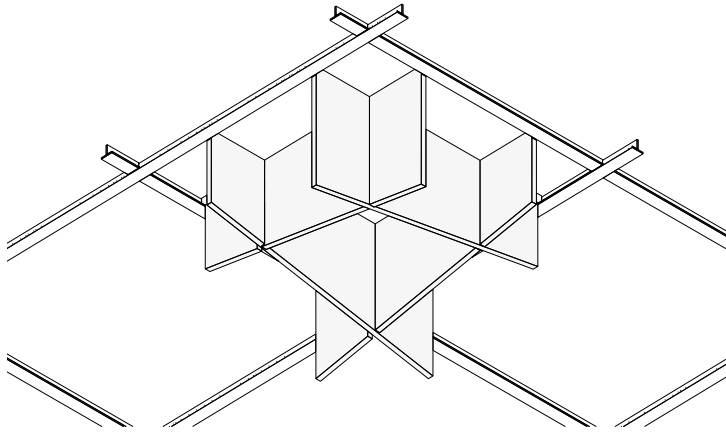


# Carreaux de Plafond Spécialisées

## INSTRUCTIONS D'INSTALLATION · CARREAUX DE PLAFOND REEF (SUITE)

7. L'installation de votre tuile est maintenant terminée.

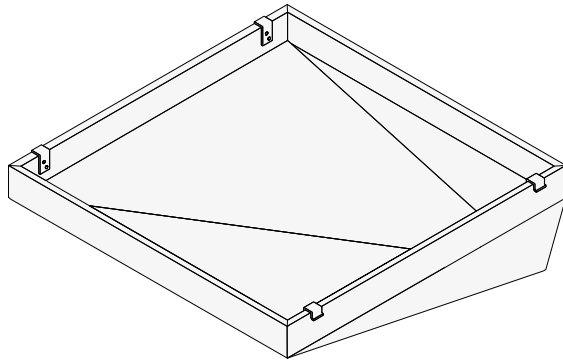
*Remarque : la tuile peut être pivotée selon les besoins pour s'adapter à la disposition de l'installation.*



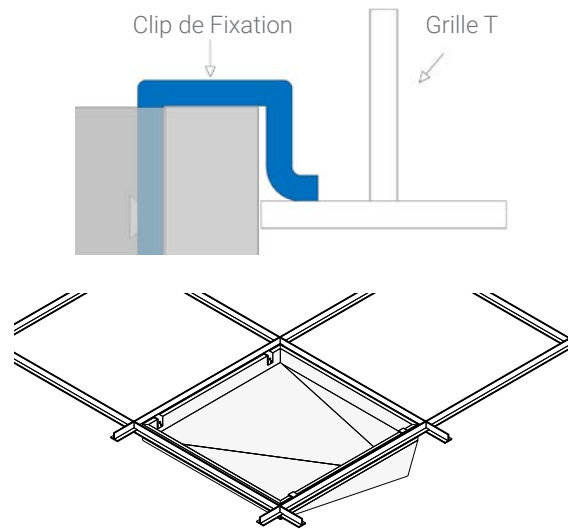
# Carreaux de Plafond Spécialisées

## INSTRUCTIONS D'INSTALLATION · CARREAUX DE PLAFOND SCALE

1. Repérez le carreau Scale.

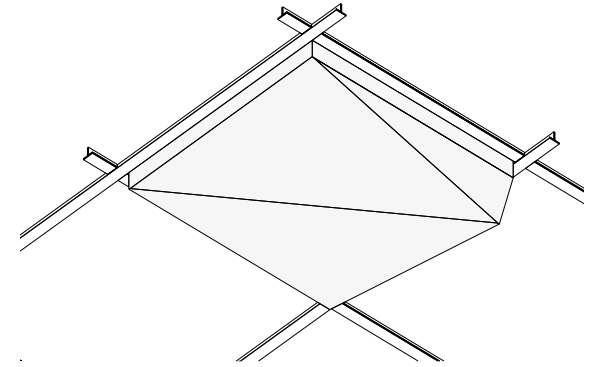


2. Insérez le carreau Scale dans votre système de plafond à grille T, en vous assurant que les clips de fixation reposent sur la partie horizontale de la grille T comme montré dans l'image en coupe ci-dessous.



3. L'installation de votre tuile est maintenant terminée.

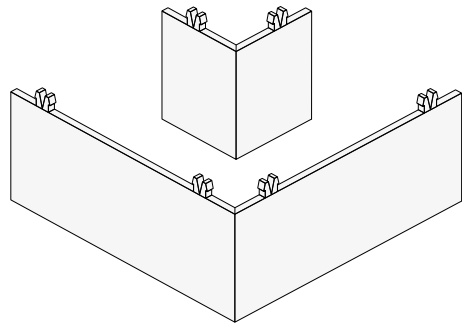
*Remarque : la tuile peut être pivotée selon les besoins pour s'adapter à la disposition de l'installation.*



# Carreaux de Plafond Spécialisées

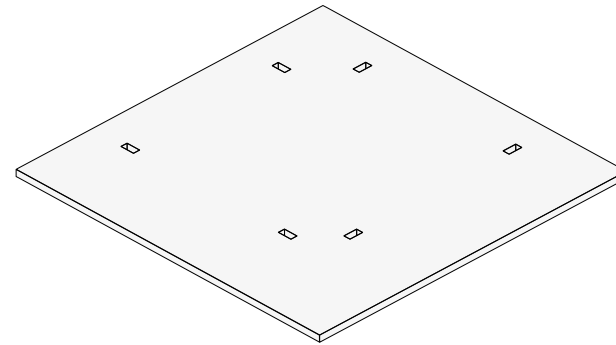
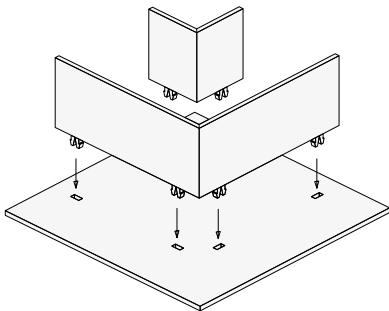
## INSTRUCTIONS D'INSTALLATION · CARREAUX DE PLAFOND SONAR

1. Repérez les pièces du carreau Sonar. Chaque ensemble de carreau comprend 3 pièces : deux déflecteurs et un panneau arrière.

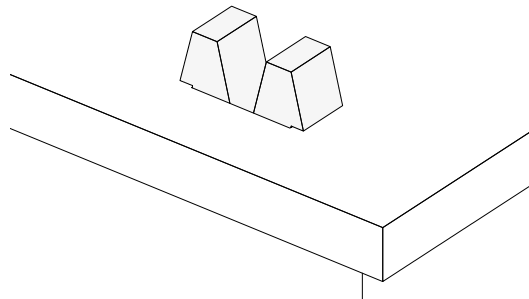


2. Insérez les sections de déflecteurs dans le panneau arrière comme montré sur l'image ci-dessous.

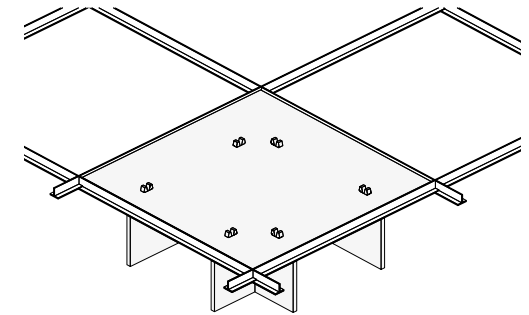
*Remarque : les découpes des déflecteurs doivent toujours être orientées vers l'extérieur.*



3. Assurez-vous que toutes les languettes dépassant du panneau arrière sont en position ouverte et « verrouillée » comme indiqué ci-dessous.

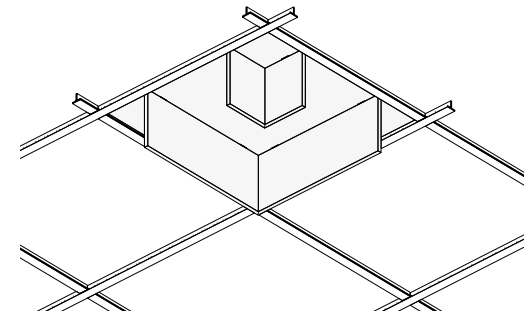


4. L'assemblage de la tuile de plafond Sonar est maintenant complet ; la tuile peut être placée dans votre système T-grid.



5. L'installation de votre tuile est maintenant terminée.

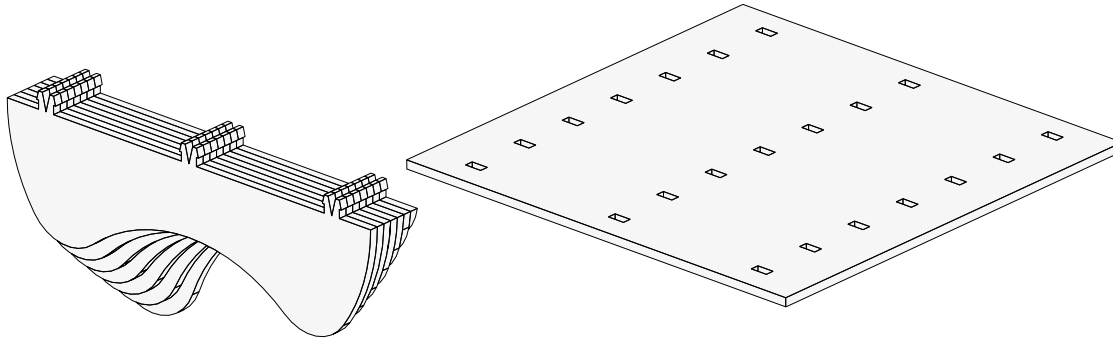
*Remarque : la tuile peut être pivotée selon les besoins pour s'adapter à la disposition de l'installation.*



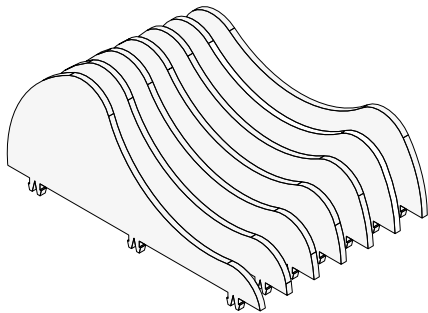
# Carreaux de Plafond Spécialisées

## INSTRUCTIONS D'INSTALLATION · CARREAUX DE PLAFOND SURF

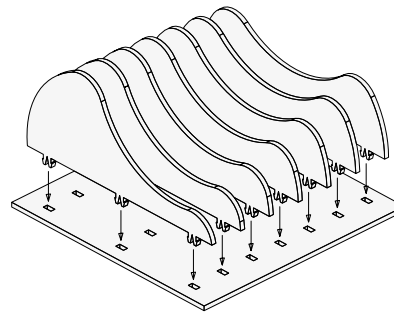
1. Repérez les pièces du carreau Surf. Chaque ensemble comprend 8 pièces : sept déflecteurs et un panneau arrière.



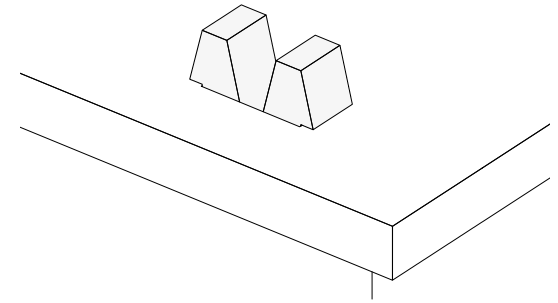
2. Disposez et faites pivoter les déflecteurs pour respecter la séquence illustrée ci-dessous.



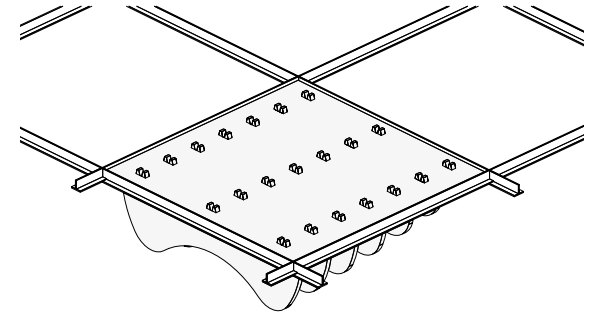
3. Insérez le déflecteur supérieur dans le panneau arrière du carreau.



4. Vérifiez que toutes les languettes dépassant du panneau arrière sont en position ouverte et « verrouillée » comme indiqué dans le détail ci-dessous.



5. L'assemblage du carreau de plafond Surf est maintenant terminé ; le carreau peut être placé dans votre système T-grid.

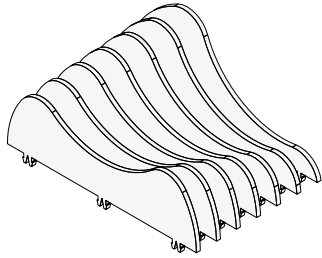


# Carreaux de Plafond Spécialisées

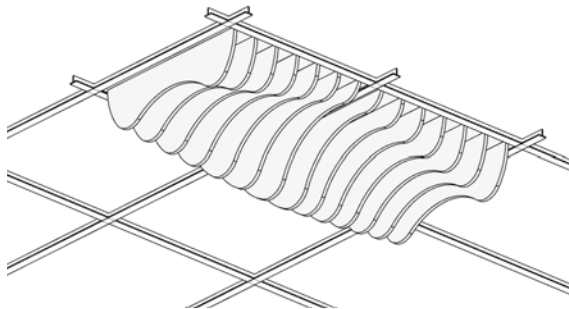
## INSTRUCTIONS D'INSTALLATION · CARREAUX DE PLAFOND SURF (SUITE)

6. Pour le deuxième carreau, en répétant les étapes 1 à 5, assurez-vous d'inverser le motif de l'étape 2 afin de créer une continuité ondulée d'un carreau à l'autre.

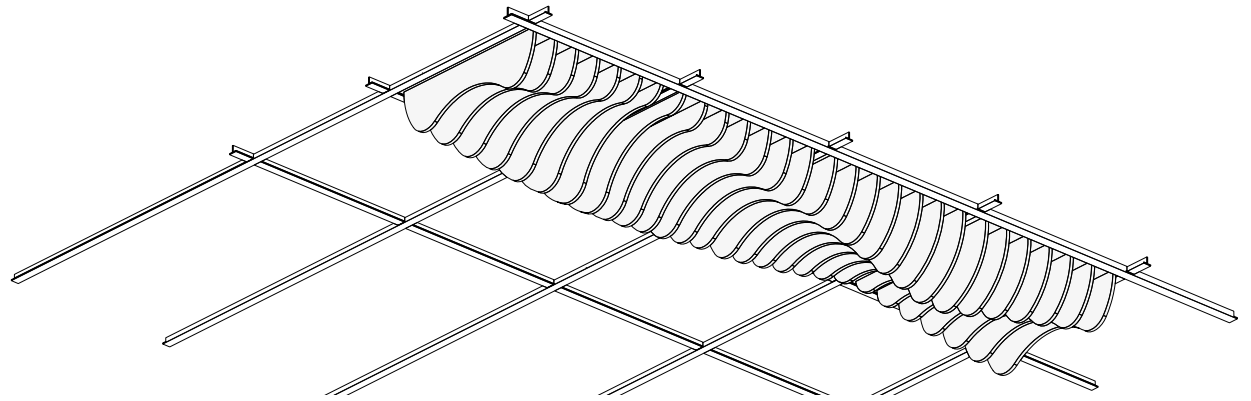
*L'image ci-dessous montre la séquence inversée des déflecteurs.*



7. Vos deux premiers carreaux devraient créer le motif illustré ci-dessous.



8. Pour le troisième et le quatrième carreau, répétez les mêmes étapes, mais faites pivoter ces deux carreaux de 180° pour créer le motif montré ci-dessous. Répétez ensuite les étapes 2 à 8 pour les carreaux restants afin de compléter l'installation.



# Options de Couleur

VEUILLEZ NOTER : Les images ne représentent qu'un échantillon des couleurs. Commandez un échantillon physique pour obtenir une représentation exacte de nos couleurs acoustiques.

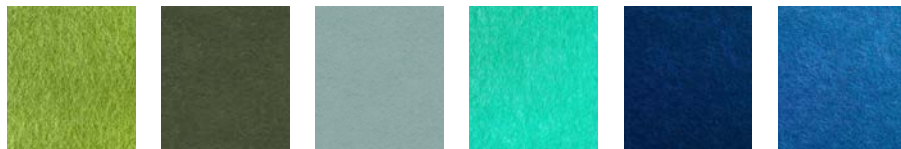
## ELEMENT



SUNFLOWER   APRICOT   WINE   CHERRY   TAMARIND   SALMON



GOLD   CARAMEL   CINNAMON   PEARL   MAPLE   MOCHA



MOSS   FORREST   CRYSTAL   AQUAMARINE   LAPIS   OCEAN



LAKE   ICE   LILAC   CHARCOAL   SLATE   OYSTER

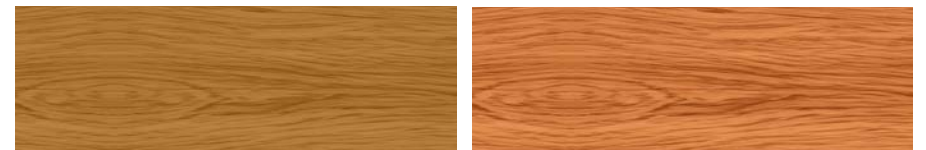


SHADOW   CASPER   FOG   SNOW   VANILLA

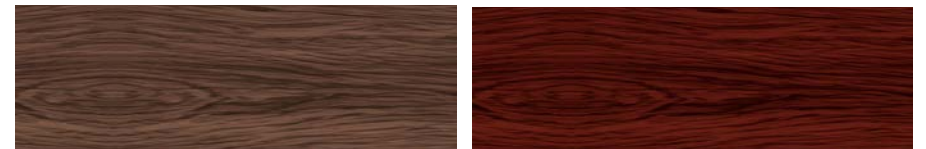
## MOTIFS DE BOIS



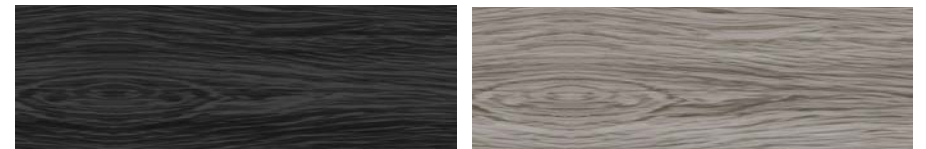
HONEY PINE   SAND



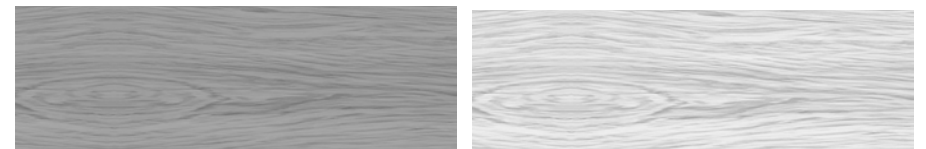
ANTIQUÉ OAK   CHERRY



WALNUT   MAHOGANY



BLACK TEAK   ASHWOOD



GREY MAPLE   WHITEMIST

# Options de Couleur (suite)

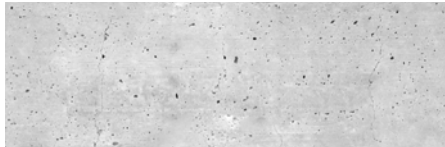
VEUILLEZ NOTER : Les images ne représentent qu'un échantillon des couleurs. Commandez un échantillon physique pour obtenir une représentation exacte de nos couleurs acoustiques.

## SÉRIE LUXE



# Options de Couleur (suite)

## MOTIFS DE BÉTON & DE PIERRE



CONCRETE



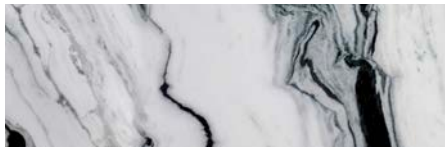
TERRAZZO GREY



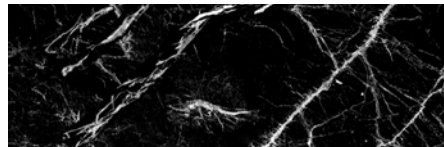
BRECCIA MARBLE



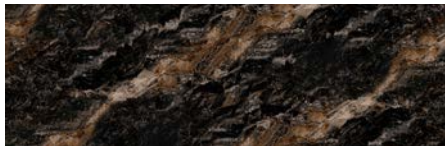
TERRAZZO ORANGE



PANDA MARBLE



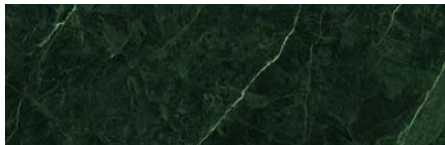
BLACK MARBLE



BLACK AND GOLD GRANITE



GRUNGE MARBLE



GREEN QUARTZ



BLUE GRANITE

VEUILLEZ NOTER : Les images ne représentent qu'un échantillon des couleurs. Commandez un échantillon physique pour obtenir une représentation exacte de nos couleurs acoustiques.

## SERVICES D'ASSORTIMENT DE COULEURS

### Vous ne trouvez pas la teinte que vous recherchez?

Les services d'assortiment de couleurs du feutre Hush Acoustics enrichissent les projets architecturaux grâce à des visuels riches et un attrait tactile, que ce soit pour des panneaux, des murales ou d'autres applications de design. Notre feutre apporte profondeur et sophistication à tout espace, offrant un élément personnalisable et mémorable qui rehausse l'expérience globale.

Grâce à un équipement avancé, nous produisons des résultats haute résolution et fidèles aux couleurs, capturant dégradés et textures fines tout en maintenant la performance acoustique. Chaque assortiment est supervisé par notre designer graphique principal pour garantir un rendu conforme à la vision du concepteur.

Matériaux Couramment Assortis (finitions mates seulement) :

#### Peintures Murales

Dulux, Benjamin Moore, Behr et autres marques populaires

#### Tissus

Du lin à la laine, nous assortissons non seulement la couleur, mais aussi la texture dans la plupart des cas

#### Stratifiés de Bois

WilsonArt et autres marques populaires

#### Teintes Pantone®

Nous reproduisons les tons de votre marque à l'aide de la palette Pantone® non couchée

#### Pierres

Nous pouvons simuler une grande variété de pierres selon vos besoins.

#### Textures Génériques

Communiquez avec nos Spécialistes Acoustiques, nous serons heureux de vous aider.

En Savoir Plus

Services D'assortiment  
de couleurs





Carreaux de Plafond Net · Grain de Bois Antique Oak sur Mocha  
Hall D'accueil

hush.  
*acoustics*

Adapté aux Architectes, Designers  
D'intérieur, et Entrepreneurs  
Généraux, nous agissons comme  
un partenaire rapide, expert et fiable  
pour tous vos projets.

## *Quiet by Design*



Fièremment  
Fabriqué en  
Amérique du Nord



Garantie  
Limitée de 2 Ans



**Certification  
GreenGuard Gold®**  
Tous les produits Hush  
dépassent les normes de  
qualité de l'air intérieur  
GreenGuard Gold®



**Certification de  
Résistance Fongique**  
EMSL Canada a confirmé  
une croissance fongique  
nulle pour le feutre Hush  
P.E.T. (ASTM C1338)

hello@hushacoustics.ca · 204.454.1950  
31 Limestone Bay, Stonewall, MB  
Canada · R0C 2Z0

Suivez-nous sur Instagram  
@hush.acoustics



**hushacoustics.ca**