

hush.
acoustics

Carreaux de Plafond Tegular

Document de Spécifications



Consultez la page de catégorie

Quiet by Design

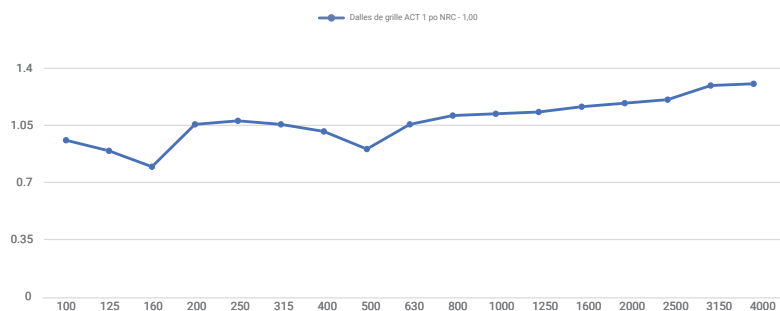
Carreaux de Plafond Tegular

Les Hush Carreaux de Plafond offrent une solution simple, efficace et sans outil pour améliorer l'acoustique de tout espace ouvert.

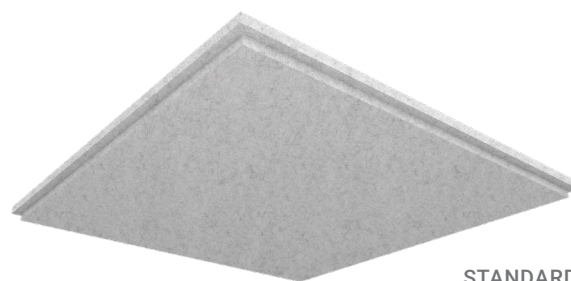
SPÉCIFICATIONS DU PRODUIT

Composition	100 % PET (Polyéthylène Téréphtalate) ; 60 % de matière recyclée
Épaisseur	24 mm
Emplacement du Produit	Plafond
CRB	1,00
Classement au Feu	CAN/ULC-S102 Classe A ASTM E84 Classe A
Durabilité	100 % recyclable
Garantie	Garantie limitée de 2 ans

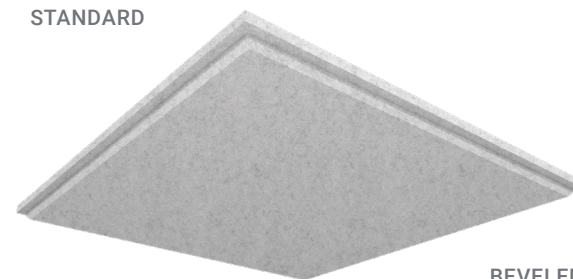
COMPARAISON DU COEFFICIENT D'ABSORPTION ACOUSTIQUE



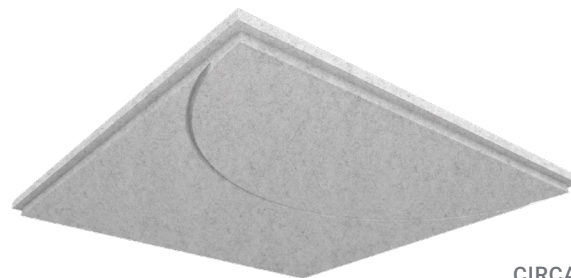
Comparaison complète CRB disponible sur demande



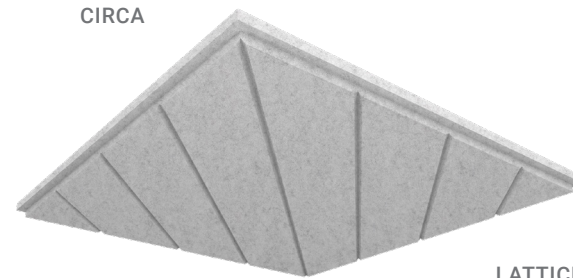
STANDARD



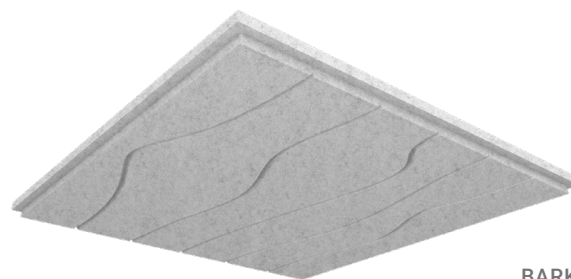
BEVELED



CIRCA



LATTICE



BARK

Carreaux de Plafond Tegular

CERTIFICATION GREENGUARD® GOLD

Hush Acoustics a obtenu la certification complète GreenGuard® Gold, garantissant des normes strictes de faibles émissions chimiques pour une meilleure qualité d'air intérieur.

Cette reconnaissance offre aux architectes, designers et consommateurs une confiance accrue lorsqu'ils choisissent Hush pour des solutions respectueuses de l'environnement. En plus de leur durabilité, les produits en feutre de Hush offrent d'excellentes propriétés d'absorption acoustique, idéales pour créer des espaces plus calmes et plus confortables.

DURABILITÉ

Fabriqués à 100 % de PET (60 % recyclé), nos produits en feutre démontrent notre engagement envers l'environnement et le design fonctionnel, contribuant à un avenir plus vert et plus silencieux. Composés de fibres ignifuges neuves certifiées ASTM E84 Classe A, leurs panneaux offrent une résistance élevée et une efficacité énergétique supérieure.

RÉSISTANT AUX CHAMPIGNONS

Testé par EMSL Canada, le feutre P.E.T. de Hush n'a montré aucune croissance de moisissure selon l'ASTM C1338, confirmant une durabilité exceptionnelle.

GARANTIE

Garantie limitée de 2 ans. Consultez la page F.A.Q. sur notre site Web pour plus d'informations.

DOCUMENTATION COMPLÉMENTAIRE



Déclaration
Environnementale
de Produit



Guide D'entretien
du Feutre



Propagation des
Flammes

Consultez la page Centre de Ressources sur le site Web pour plus de documentation.

TEGULAR CEILING TILES

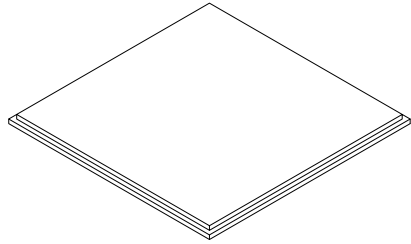
<i>mm</i>	<i>pouces</i>
605 x 605 x 24	23.8 x 23.8 x 1
605 x 1214 x 24	23.8 x 47.8 x 1
605 x 1823 x 24	23.8 x 71.8 x 1
605 x 2433 x 24	23.8 x 95.8 x 1

* Tailles personnalisées disponibles sur demande

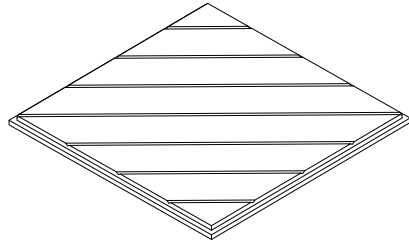
Carreaux de Plafond Tegular

COMMENT SPÉCIFIER

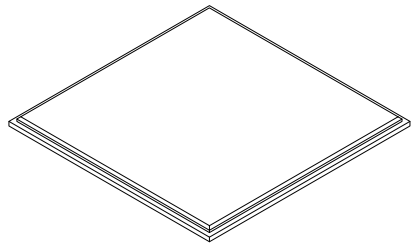
1. Choisir le Modèle



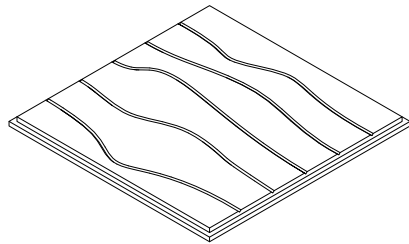
Standard



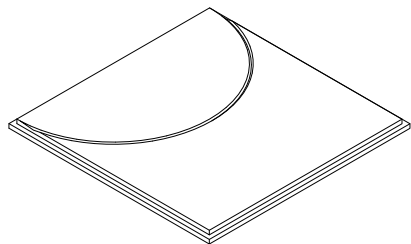
Etch



Bevel



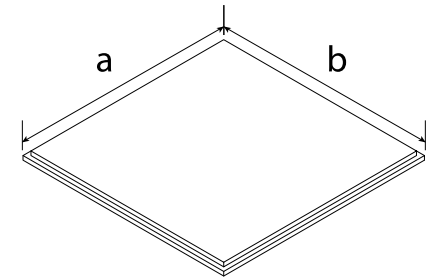
Bark



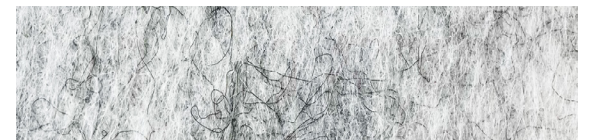
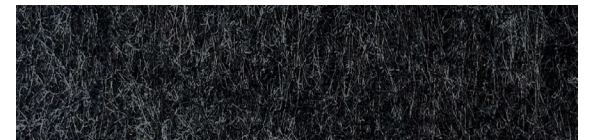
Circa

2. Choisir la Taille

Voir [page 3](#) pour le tableau complet des dimensions



3. Choisir la Couleur

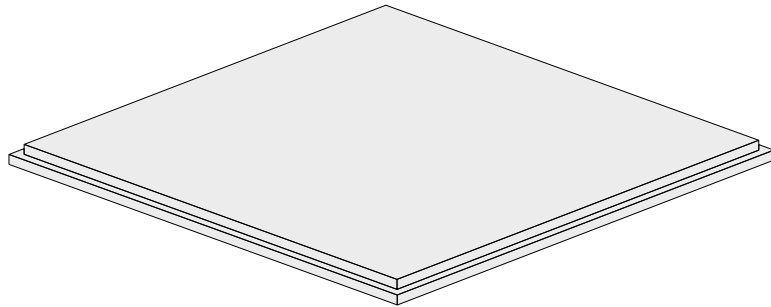


Couleurs en stock

Carreaux de Plafond Tegular

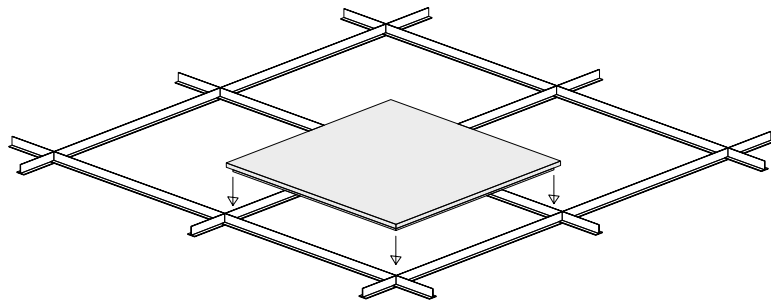
INSTRUCTIONS D'INSTALLATION

1. Repérez la ou les tuiles Tegular.

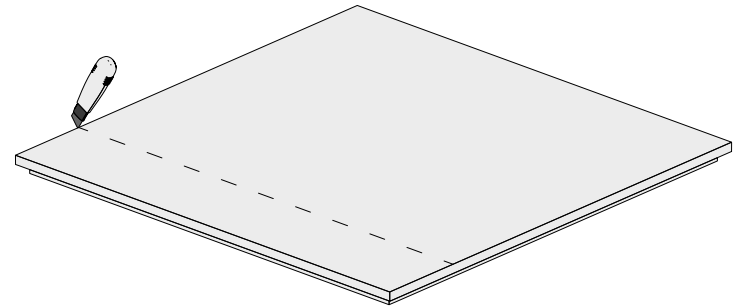


2. Placez la tuile dans la structure de plafond en T (T-bar) comme illustré ci-dessous.

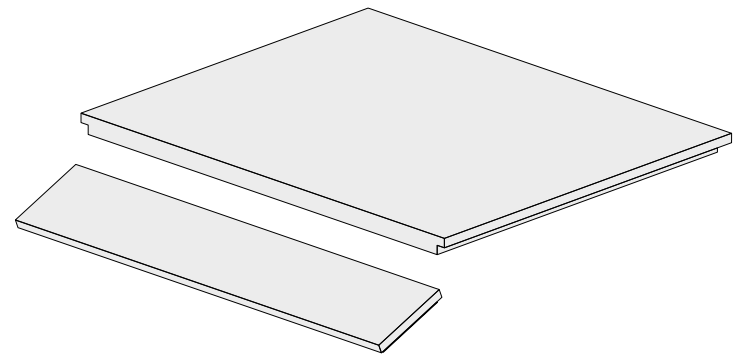
(Veuillez noter : si votre tuile comporte un motif ou un design gravé sur la face inférieure, installez-la conformément au plan de disposition du projet.)



3. **Pour la coupe sur chantier d'une tuile Tegular:** Si la tuile doit être coupée ou ajustée sur place, utilisez un couteau utilitaire bien aiguisé pour la découper à la dimension souhaitée.



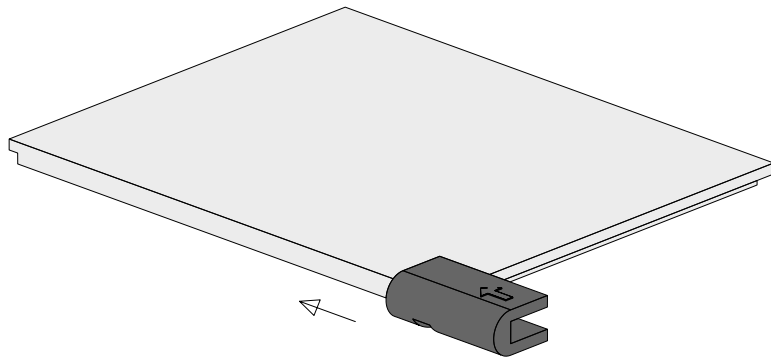
4. Après la coupe, le bord coupé sera plat, comme illustré ci-dessous.



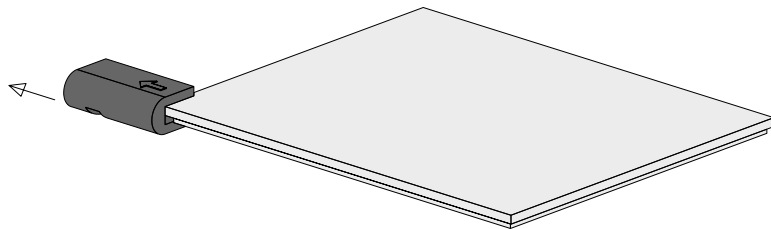
Carreaux de Plafond Tegular

INSTRUCTIONS D'INSTALLATION

5. Créez ensuite le profil « marche » Tegular à l'aide de l'outil Hush-Tegular fourni. Maintenez fermement l'outil contre la tuile et faites-le glisser dans le sens de la flèche indiquée sur l'outil. Faites glisser l'outil sur toute la longueur du bord coupé.



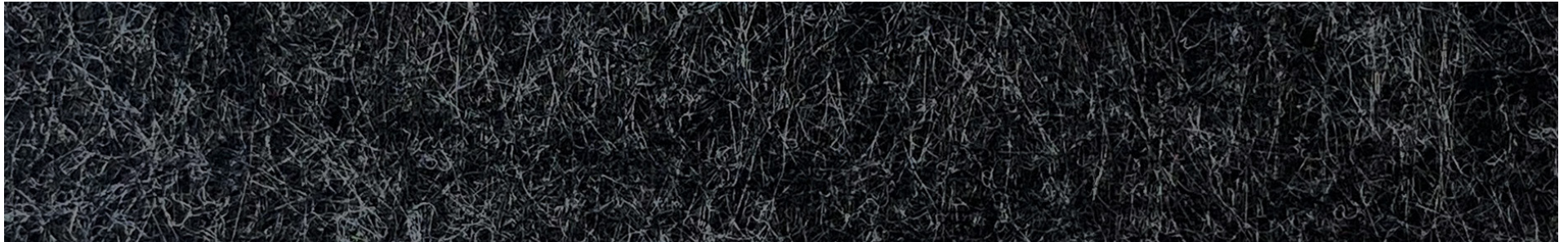
6. Le bord coupé présentera maintenant le profil « marche » Tegular et la tuile est prête à être installée dans la structure en T.



Options de Couleur

VEUILLEZ NOTER : Les images ne représentent qu'un échantillon des couleurs. Veuillez commander un échantillon physique afin d'obtenir une représentation fidèle de nos couleurs acoustiques. En raison de notre engagement envers la durabilité et de l'utilisation de matériaux recyclés, de légères variations de couleur peuvent survenir d'un lot de teinture à l'autre.

COULEURS EN STOCK



SLATE



FOG



VANILLA

hush.
acoustics

Adapté aux Architectes, Designers
D'intérieur, et Entrepreneurs
Généraux, nous agissons comme
un partenaire rapide, expert et fiable
pour tous vos projets.

Quiet by Design



Fièremment
Fabriqué en
Amérique du Nord



Garantie
Limitée de 2 Ans



**Certification
GreenGuard Gold®**
Tous les produits Hush
dépassent les normes de
qualité de l'air intérieur
GreenGuard Gold®



**Certification de
Résistance Fongique**
EMSL Canada a confirmé
une croissance fongique
nulle pour le feutre Hush
P.E.T. (ASTM C1338)

hello@hushacoustics.ca · 204.454.1950
31 Limestone Bay, Stonewall, MB
Canada · R0C 2Z0

Suivez-nous sur Instagram
@hush.acoustics

hushacoustics.ca



Bark Carreaux de Plafond Tegular · Slate